

系 統 図 縮尺 1:2500

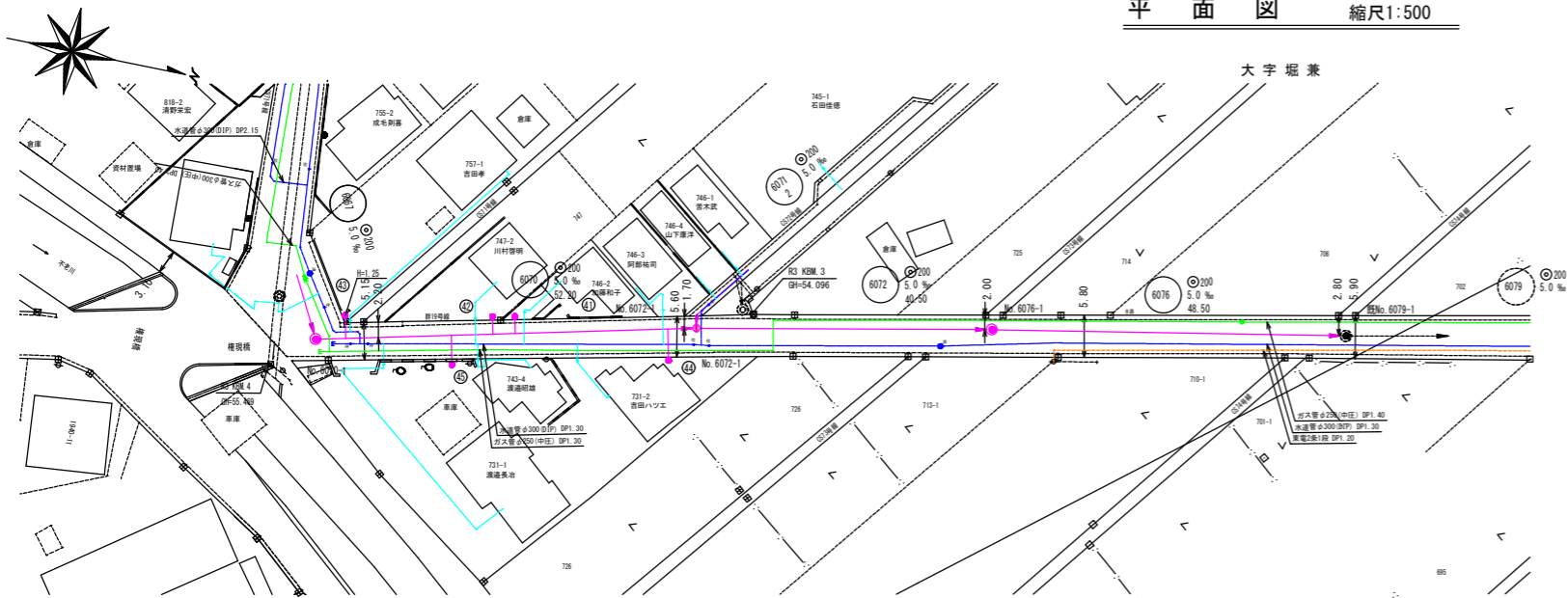


凡 例

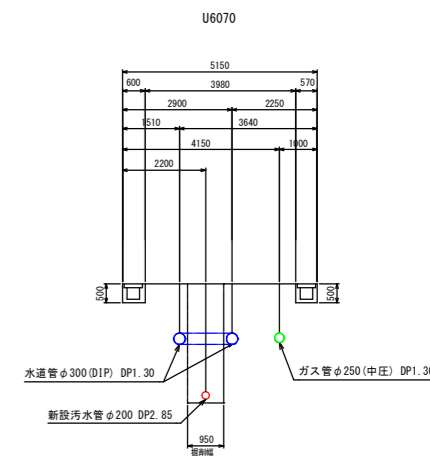
記号	名称
	実施路線
	既設路線
	計画路線
	1号相立マンホール
	橋内相立マンホール
	小口径マンホール
	水道管
	ガス管
	NTTケーブル
	東電ケーブル

工事名	不5-9污水枝線築造工事(第15-14工区)		
工事箇所	狭山市大字堀兼地内	年度	R06
図面名	系 統 図		
縮 尺	図 示	図面番号	1 / 8
狭山市上下水道部下水道施設課			

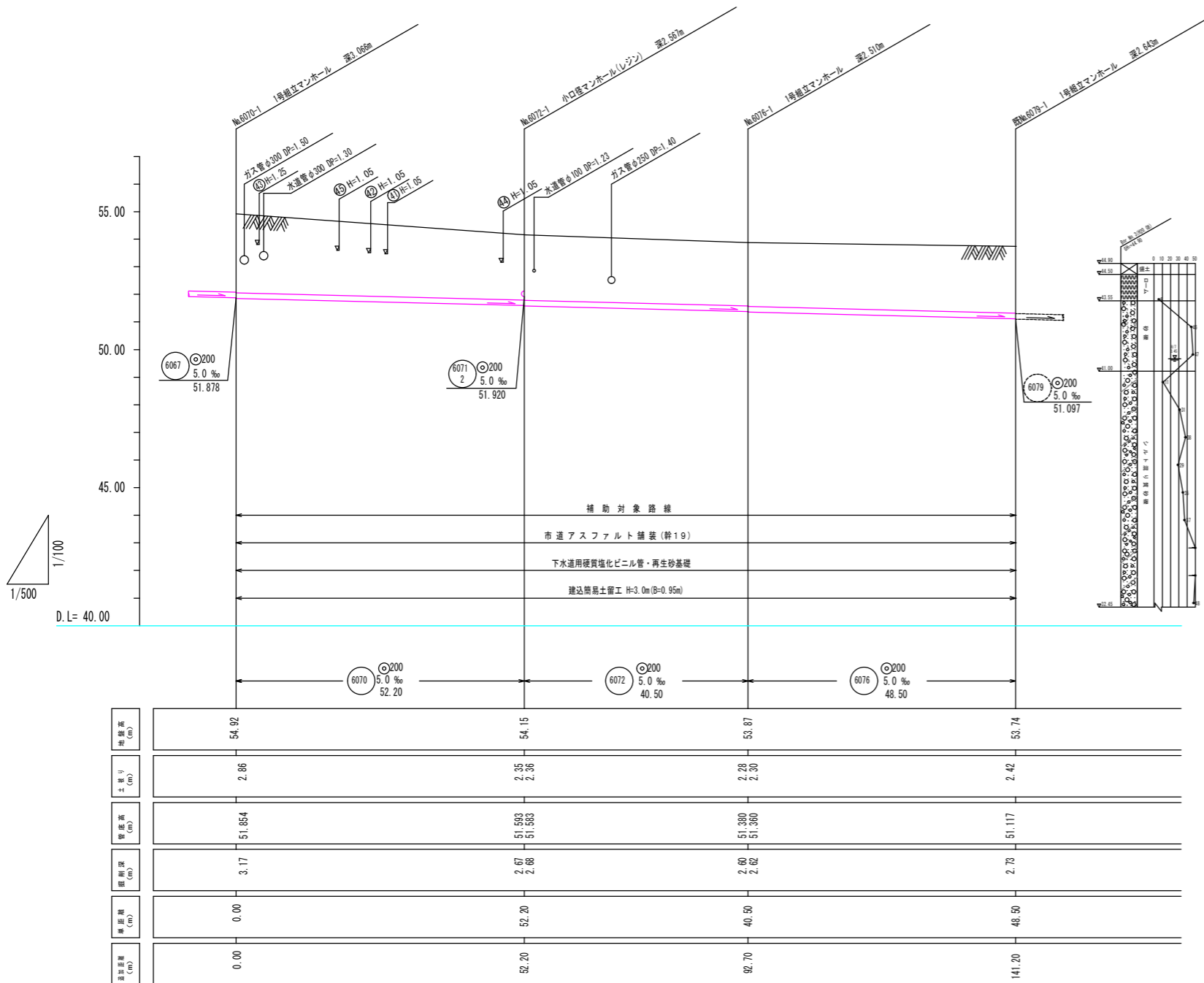
平面図 縮尺1:500



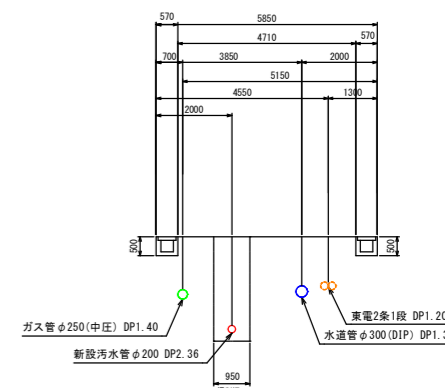
横断面 縮尺1:100



縦断面図 縮尺 縦 1:100 横 1:500

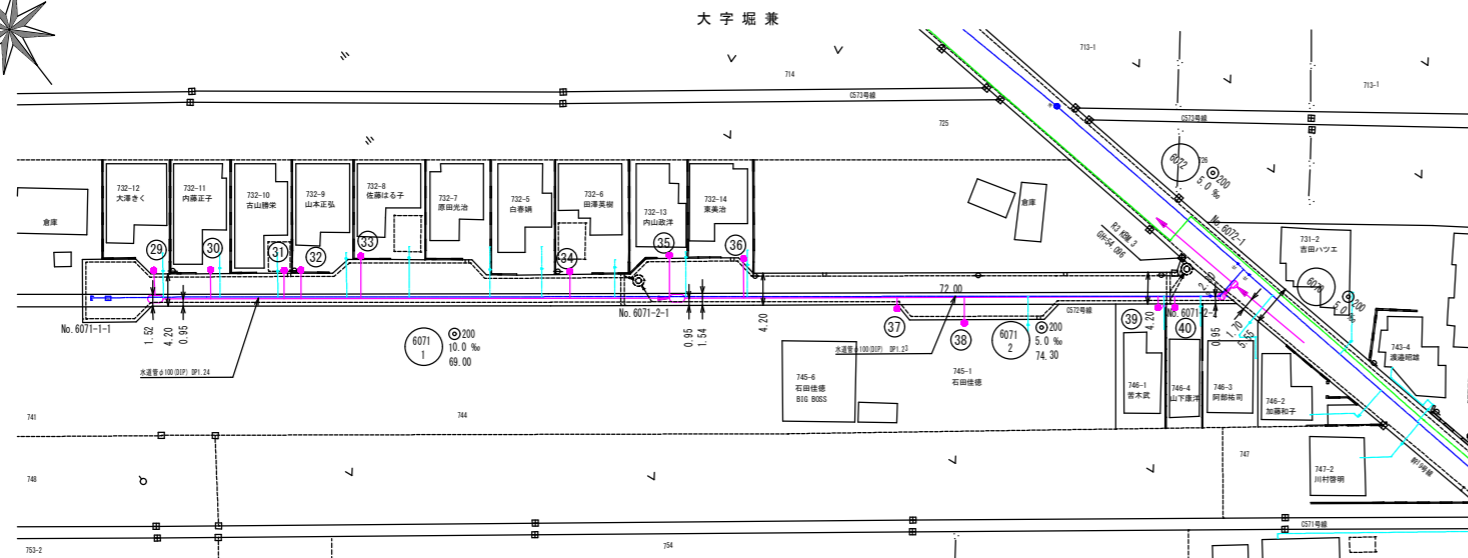


U6076

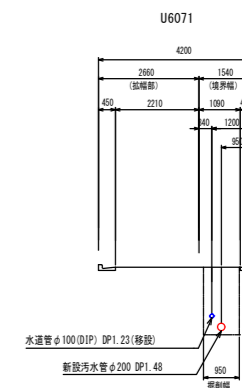


工事名	不5-9汚水枝線築造工事(第15-14工区)		
工事箇所	狭山市大字堀兼地内	年度	R06
図面名	平面図・縦断面図		
縮尺	図示	図面番号	3 / 8
狭山市上下水道部下水道施設課			

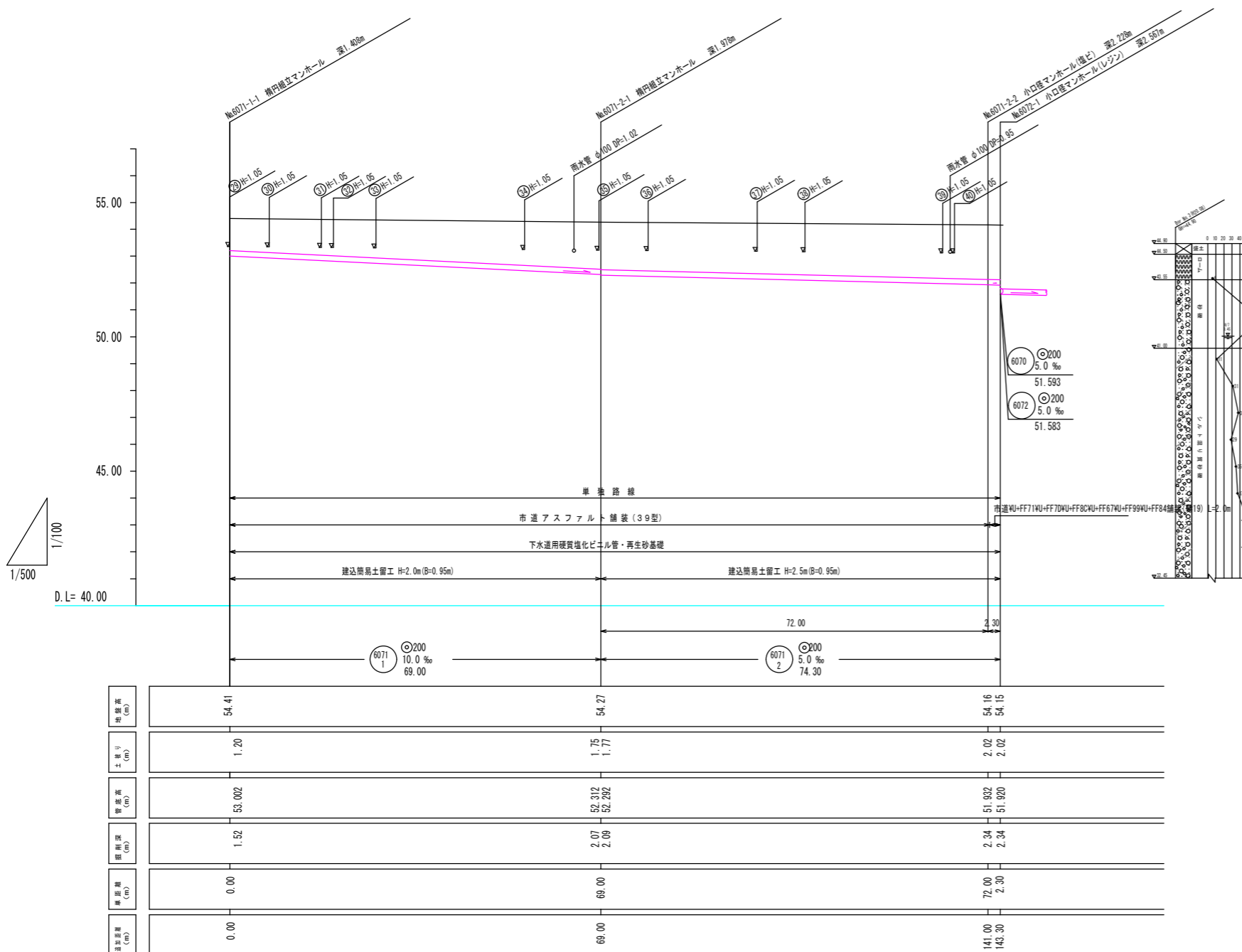
平面図 縮尺1:500



横断面図 縮尺1:100



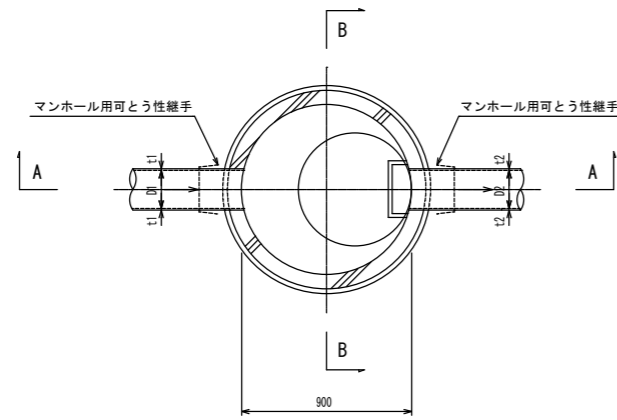
縦断面図 縮尺 縦 1:100 横 1:500



工事名	不5-9汚水枝線築造工事(第15-14工区)		
工事箇所	狭山市大字堀兼地内	年度	R06
図面名	平面図・縦断面図		
縮尺	図示	図面番号	4 / 8
狭山市上下水道部下水道施設課			

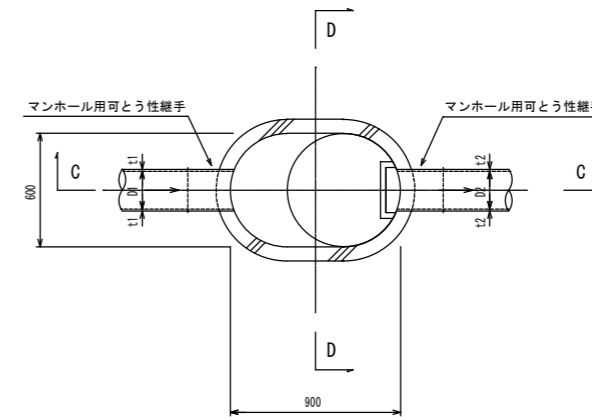
1号組立マンホール

平面図

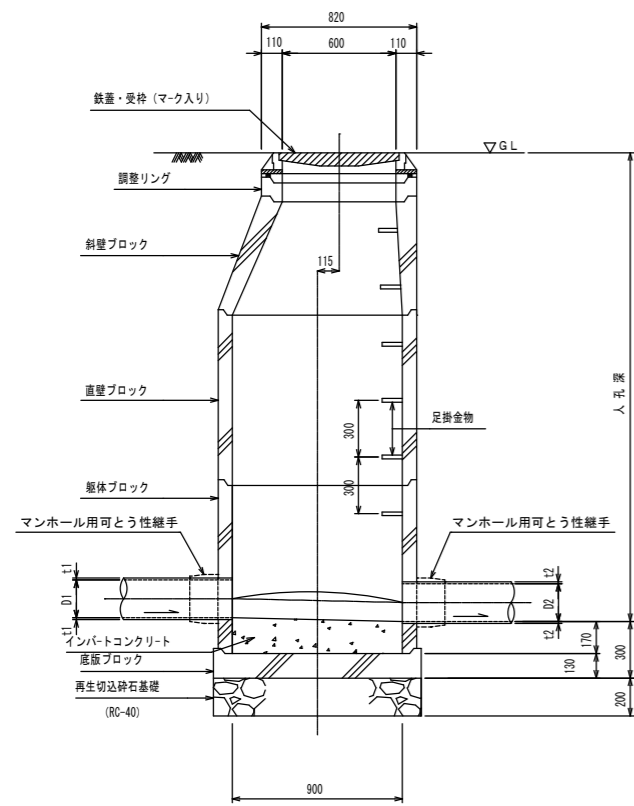


楕円組立マンホール

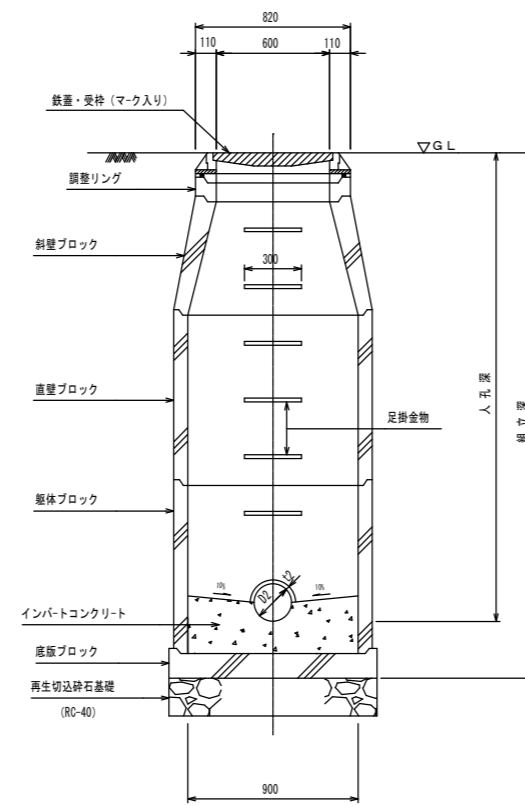
平面図



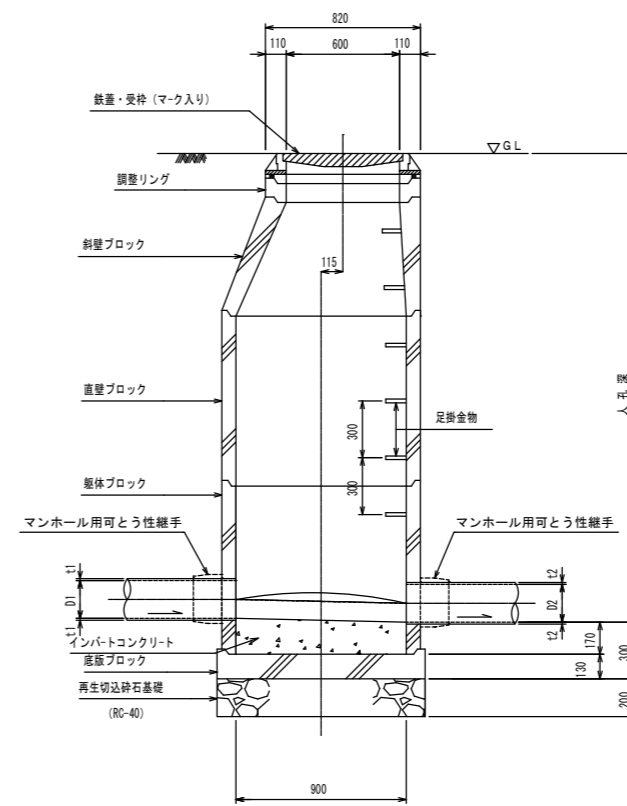
A - A 断面図



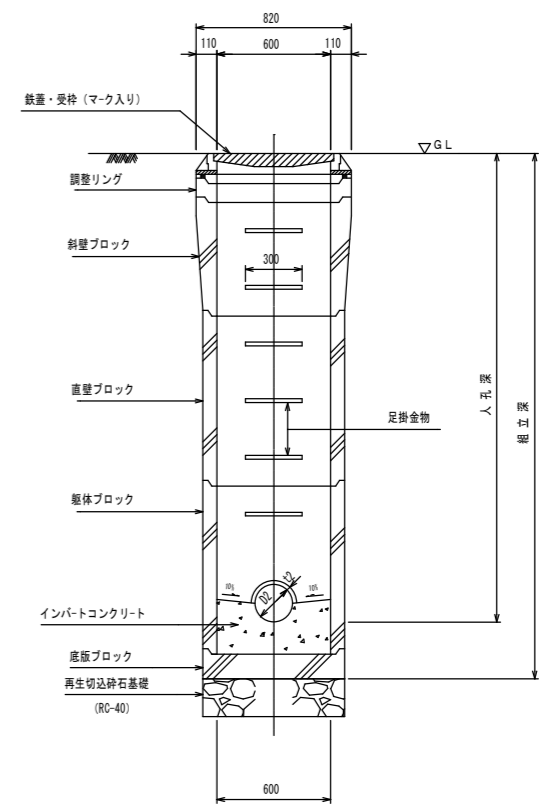
B - B 断面図



C - C 断面図



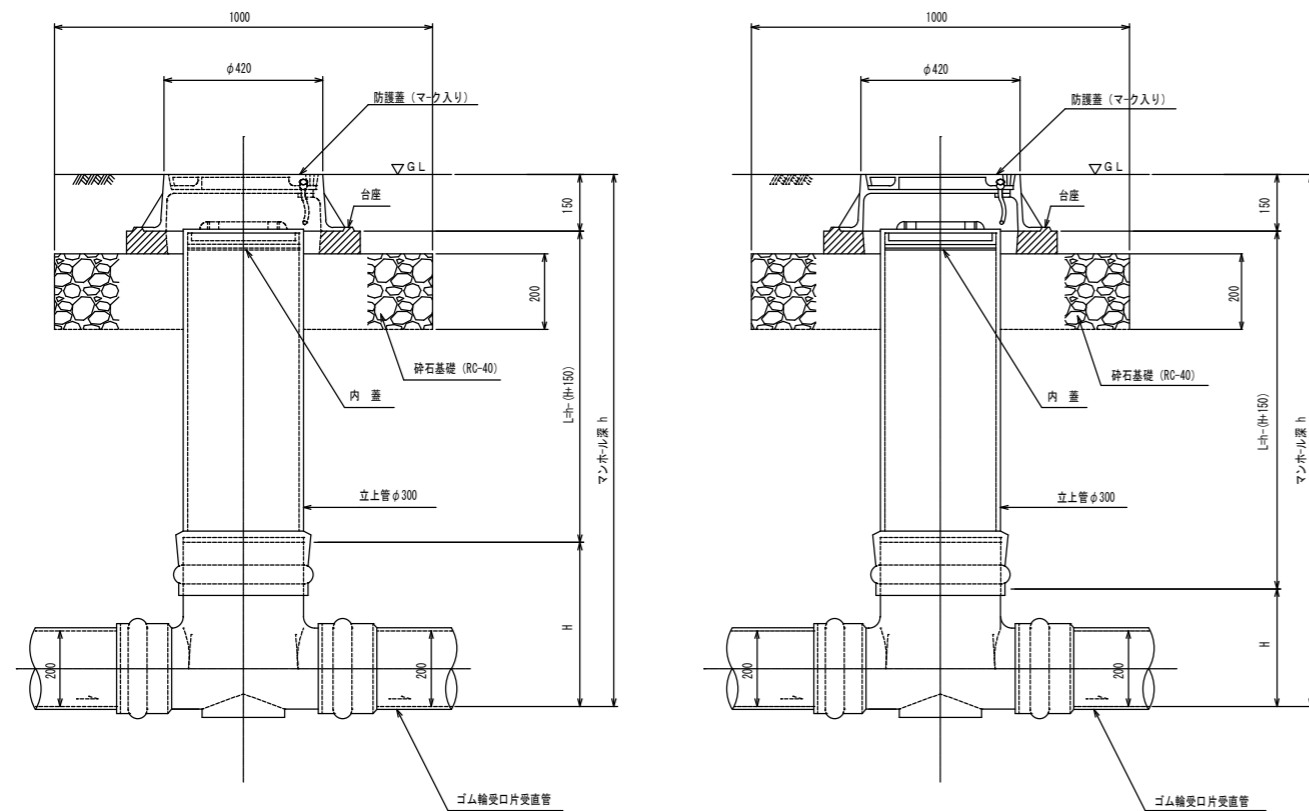
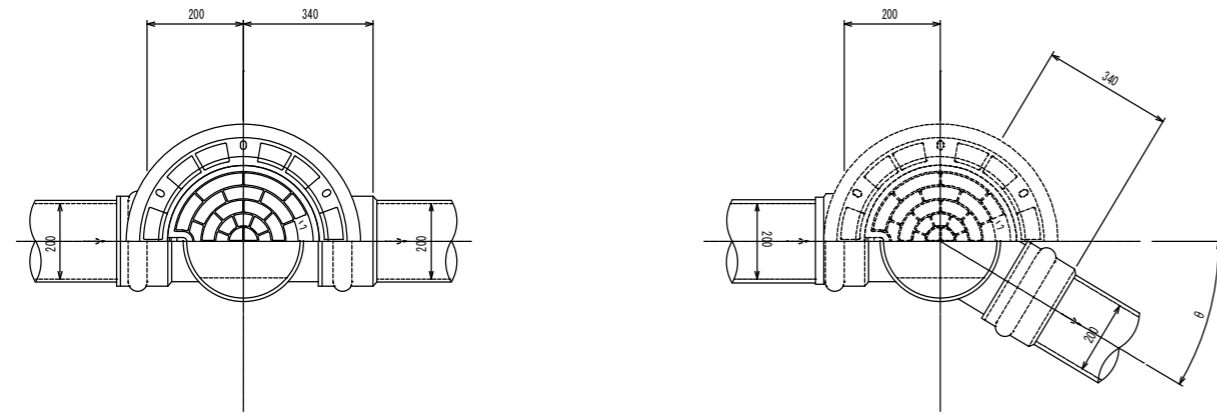
D - D 断面図



工事名	不5-9汚水枝線築造工事(第15-14工区)		
工事箇所	狭山市大字堀兼地内	年度	RO6
図面名	1号組立マンホール標準構造図 楕円組立マンホール標準構造図		
縮尺	図示	図面番号	5 / 8
狭山市上下水道部下水道施設課			

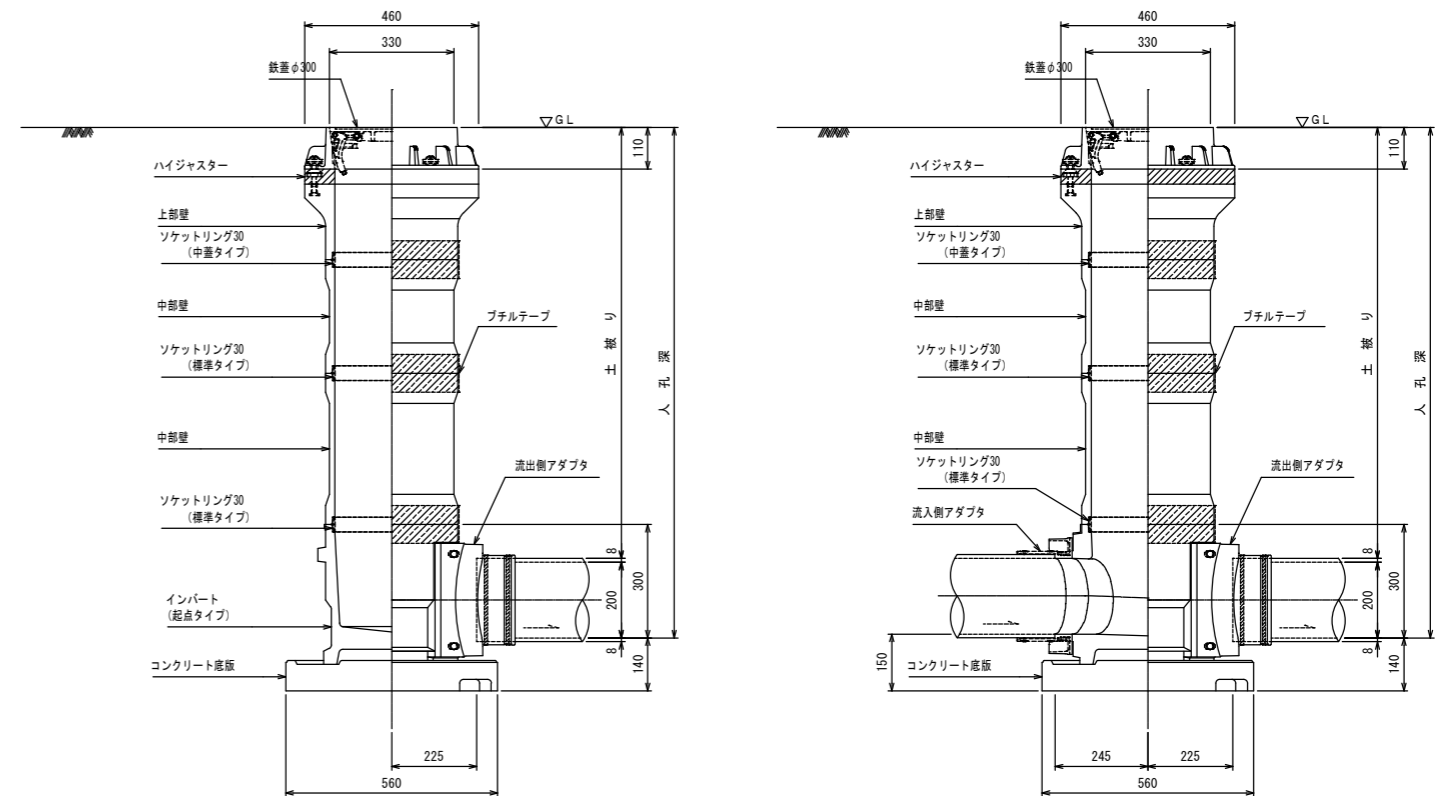
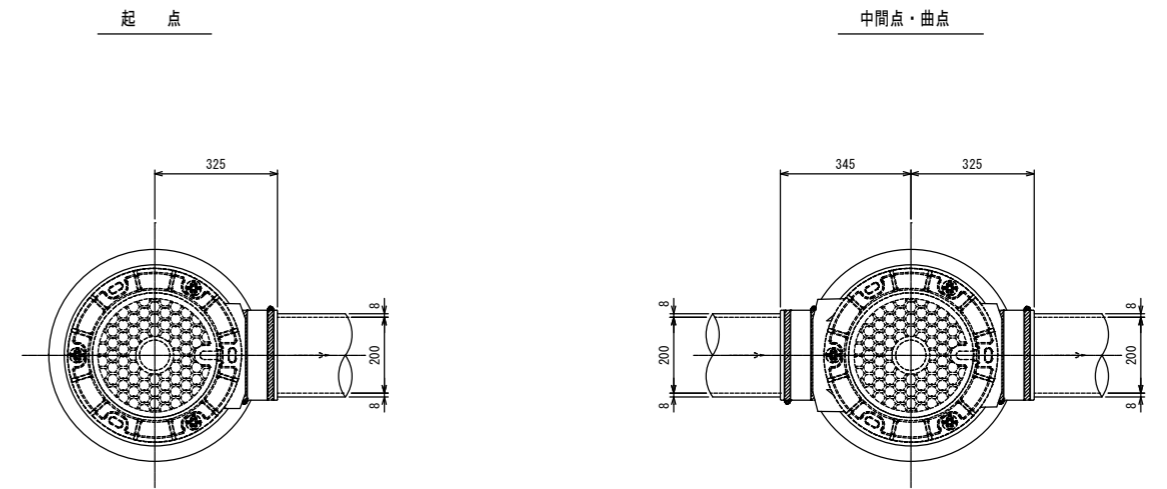
小口径マンホール（塩ビ）標準構造図

縮尺1:10



小型レジンマンホール標準図

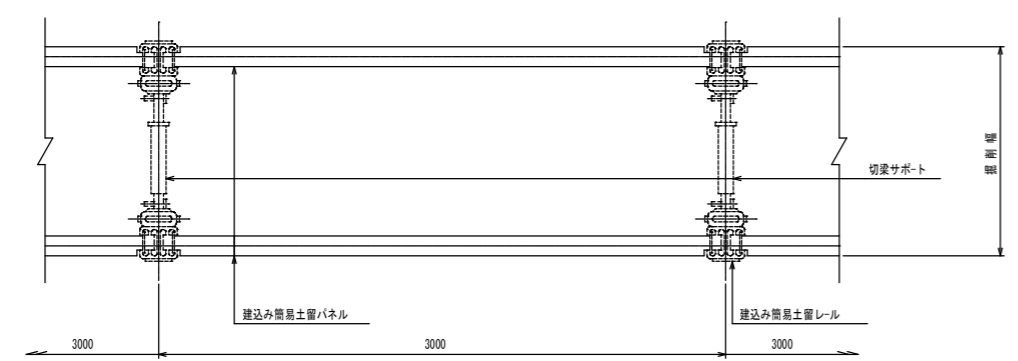
縮尺1:10



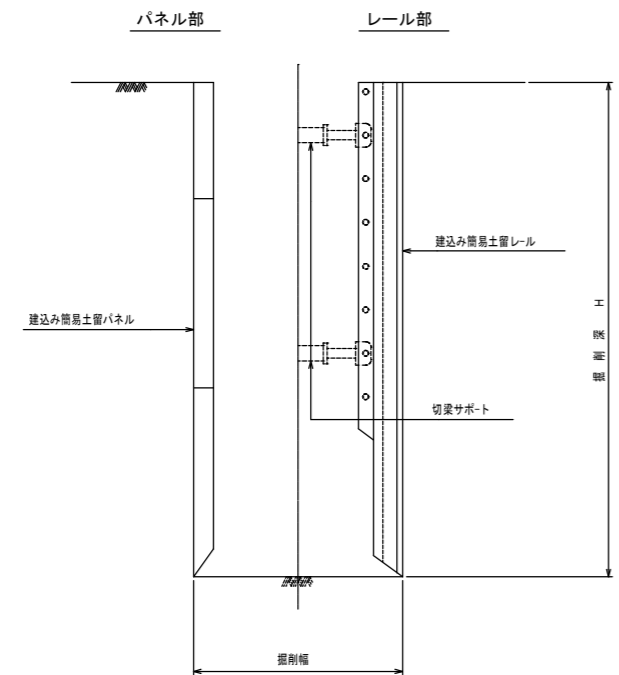
工事名	不5-9汚水枝線築造工事(第15-14工区)		
工事箇所	狭山市大字堀兼地内	年度	R06
図面名	小口径マンホール（塩ビ）標準構造図 小型レジンマンホール標準図		
縮尺	図示	図面番号	6 / 8
狭山市上下水道部下水道施設課			

建込簡易土留

平面図

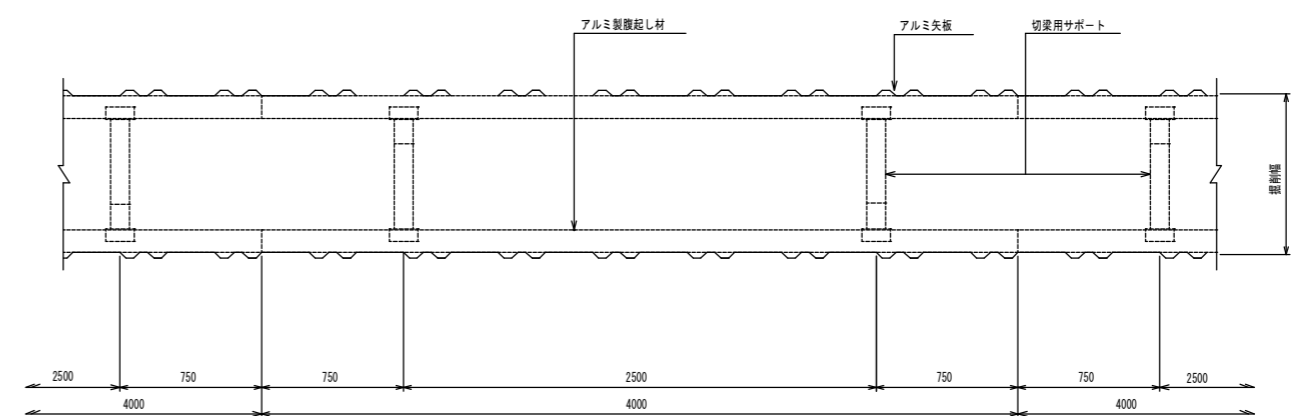


断面図

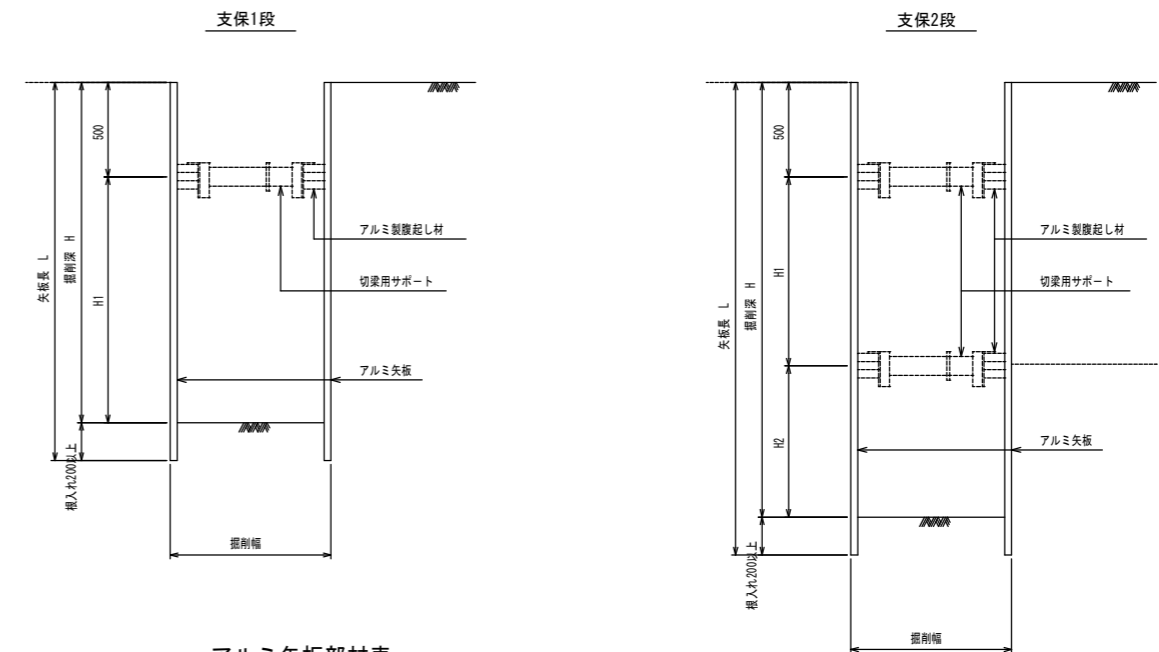


アルミ矢板土留

平面図



断面図

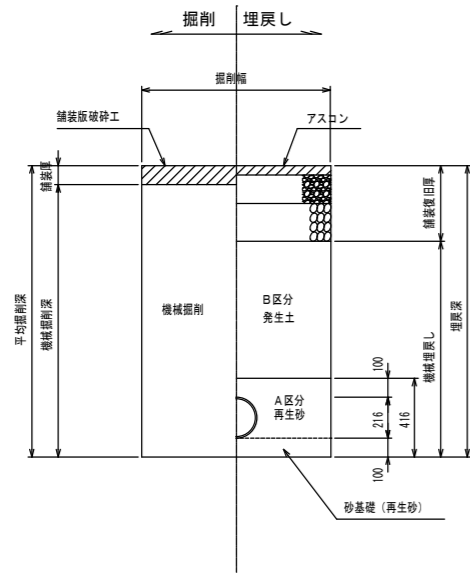


アルミ矢板部材表

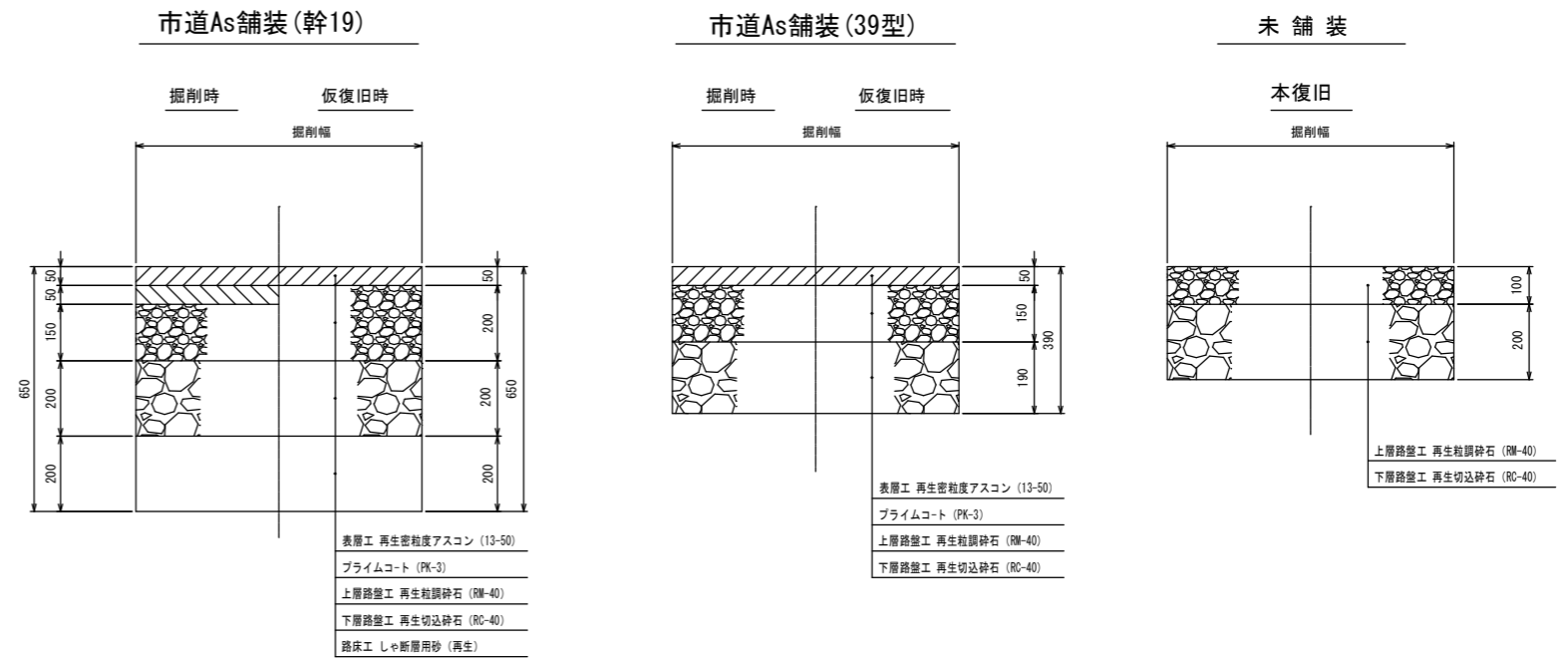
掘削深	矢板材		支保材(アルミ)		
	矢板長 (m)	使用率 (%)	段数	腹起し	切梁
H≤1.5	素掘り	—	—	—	—
1.5<H≤1.8	2.0	100	1	アルミ製	アルミ製
1.8<H≤2.0	2.5	100	1	アルミ製	アルミ製
2.0<H≤2.3	2.5	100	2	アルミ製	アルミ製
2.3<H≤2.8	3.0	100	2	アルミ製	アルミ製
2.8<H≤3.3	3.5	100	2	アルミ製	アルミ製

工事名	不5-9汚水枝線築造工事(第15-14工区)		
工事箇所	狭山市大字堀兼地内	年度	R06
図面名	山留工標準図		
縮尺	図示	図面番号	7 / 8
狭山市上下水道部下水道施設課			

土工標準図 縮尺1:20

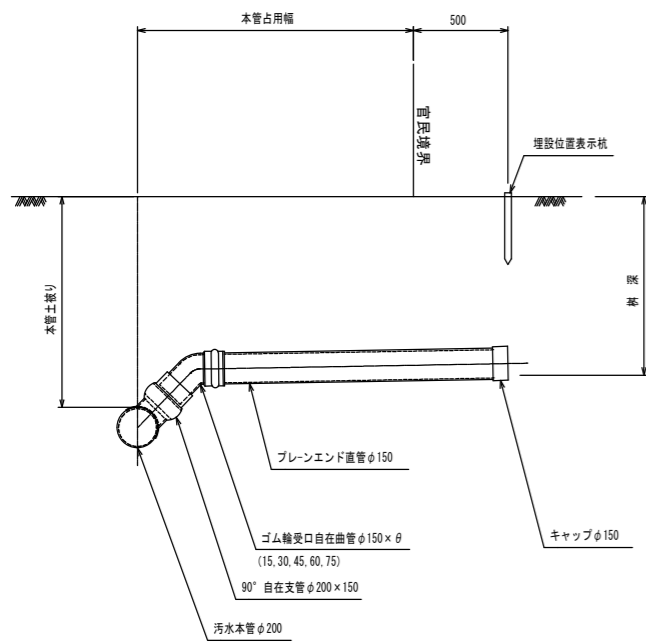


舗装組成図 縮尺1:10

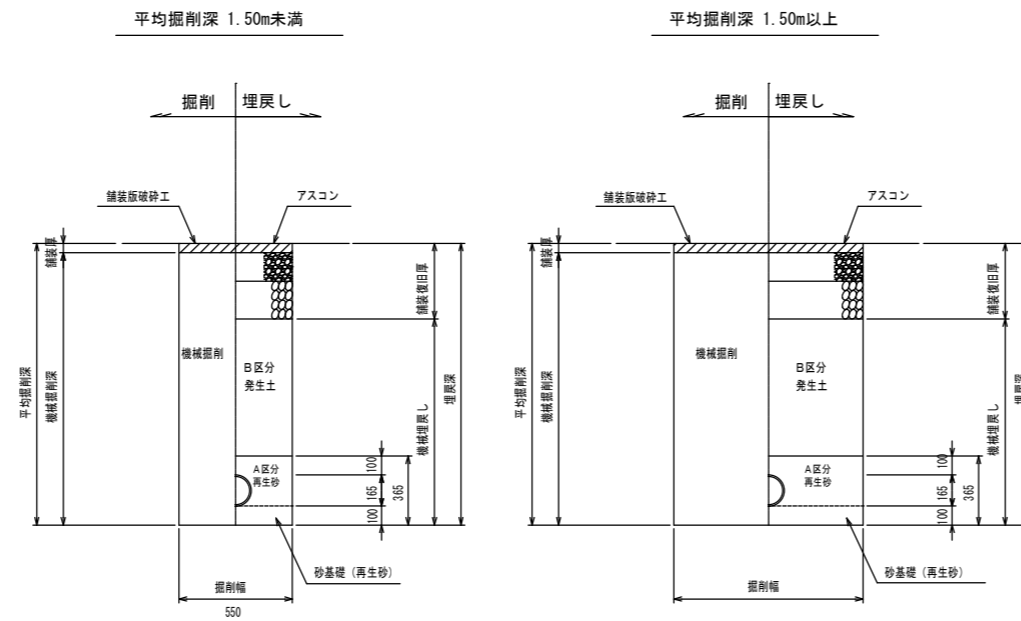


取付管標準布設図 縮尺1:20

取付管布設図



取付管土工図



工事名	不5-9汚水枝線築造工事(第15-14工区)		
工事箇所	狭山市大字堀兼地内	年度	R06
図面名	土工標準図・舗装組成図 取付管標準布設図・取付管土工図		
縮尺	図示	図面番号	8 / 8
狭山市上下水道部下水道施設課			