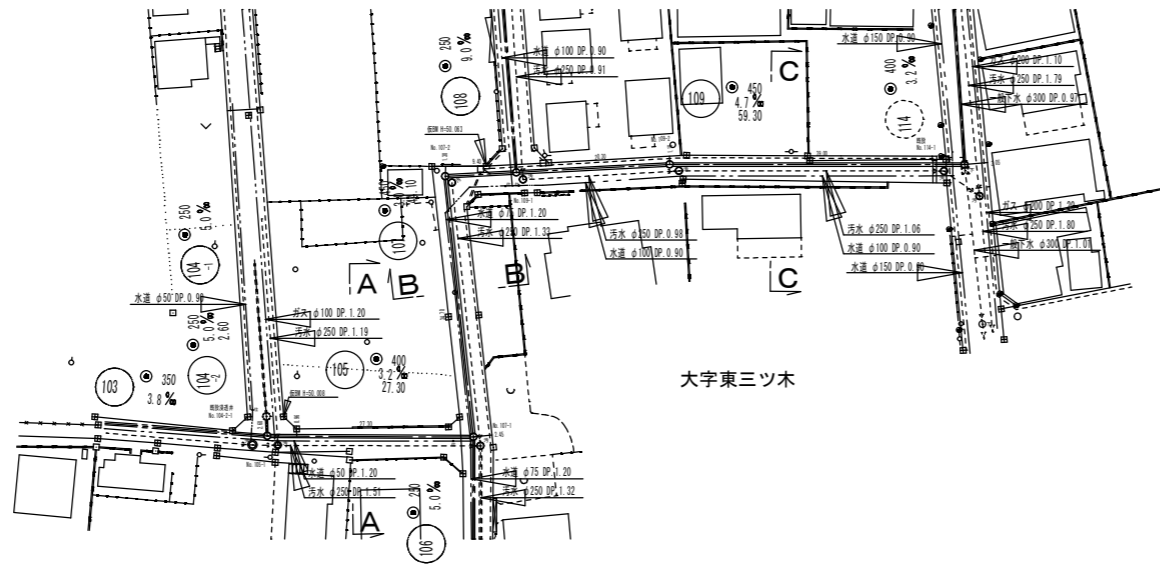
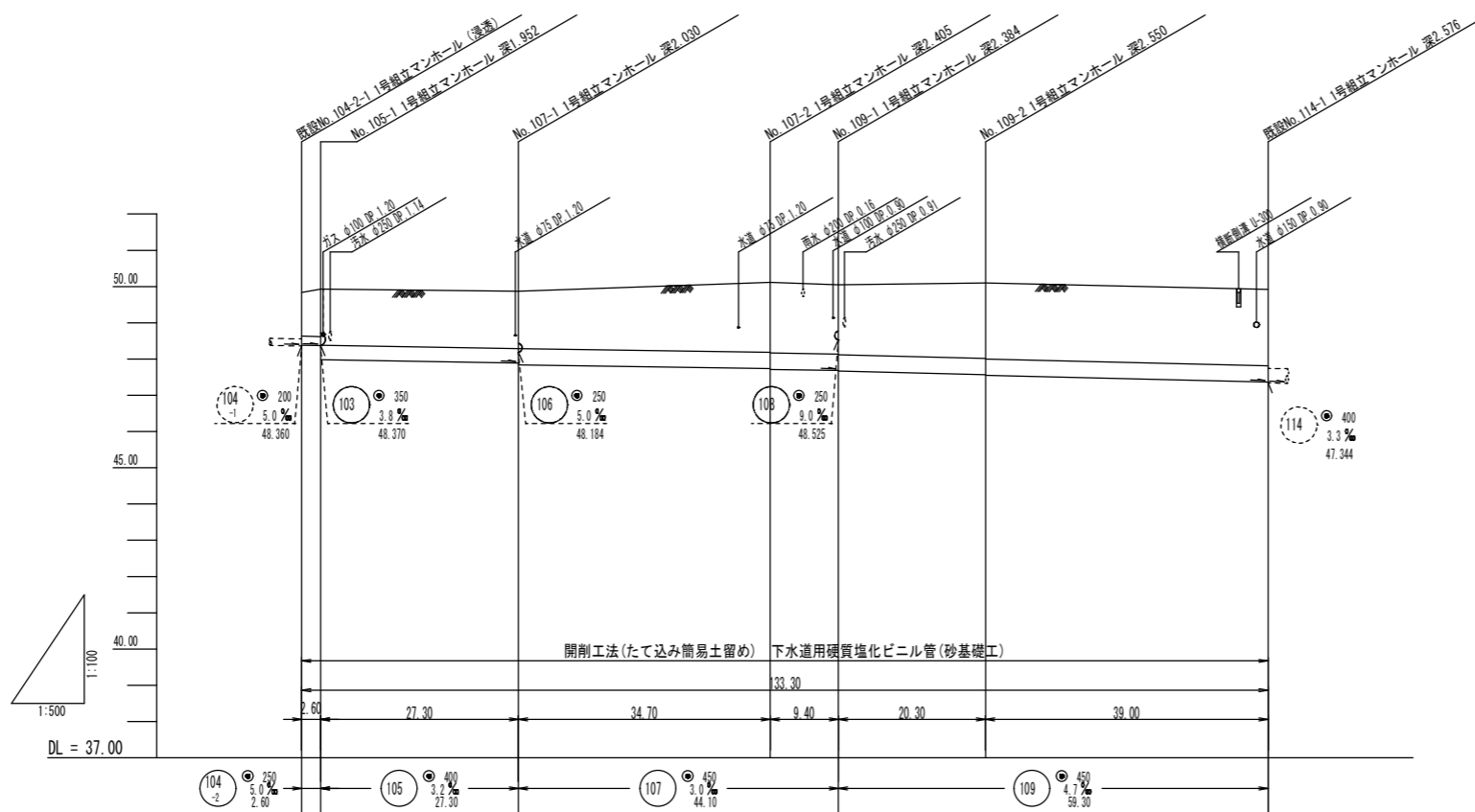


平面図 縮尺 1:500

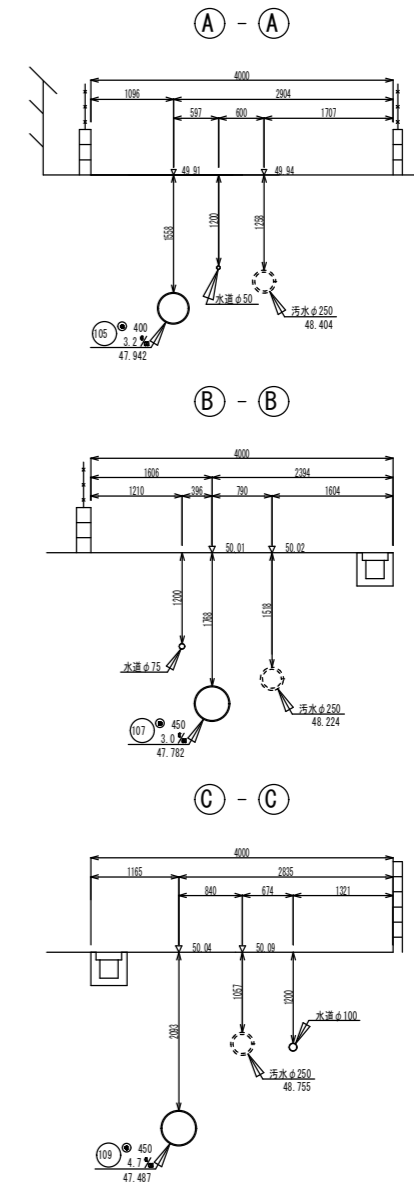


縦断図 縮尺 縦横 1:100 / 1:500



項目	No. 104	No. 105	No. 107	No. 108	No. 109
地盤高	48.94	48.93	48.87	48.52	48.92
土盛り	1.70	1.30	1.57	1.93	2.09
管底高	48.381	48.368	47.890	47.735	47.570
掘削深	1.57	1.67	2.09	2.32	2.68
沿道距離	0.00	2.00	29.90	64.60	94.30
単距離	0.00	2.00	27.30	34.70	20.30

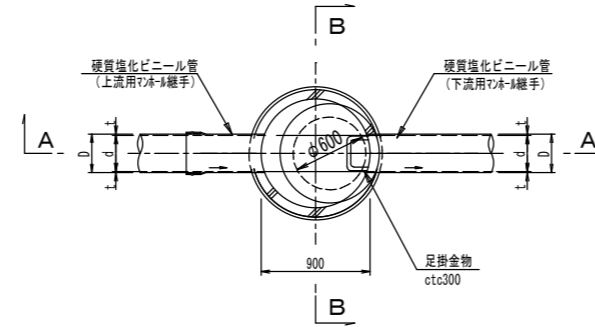
断面図 縮尺 1:100



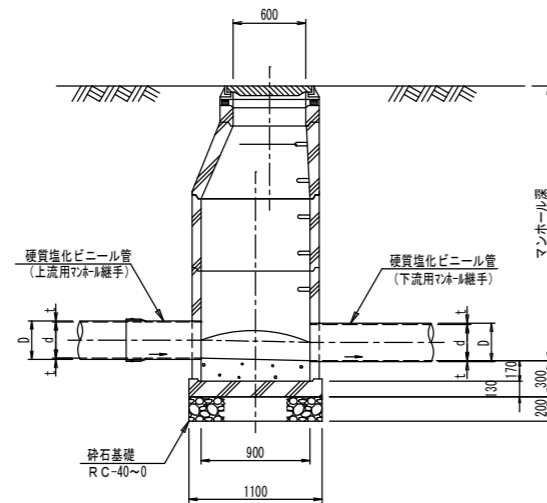
工事名称	東三ツ木地内雨水対策工事 (第3工区)		
工事箇所	狭山市大字東三ツ木地内	年度	令和4年度
図面名称	平面図・縦断図・横断図	縮尺	図示
図面番号	3枚の内 1 狭山市都市建設部道路維持課		

# 1号人孔（組立式）構造図 S=1:30

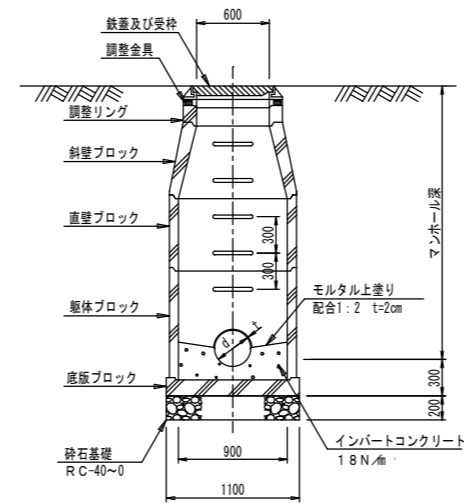
平面図



A-A断面図



B-B断面図

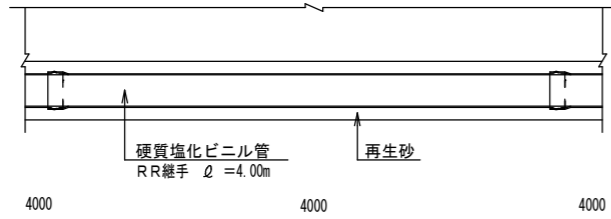


工事名称	東三ツ木地内雨水対策工事（第3工区）		
工事箇所	狭山市大字東三ツ木地内	年度	令和4年度
図面名称	組立マンホール構造図	縮尺	図示
図面枚数	3枚の内 2		
作成部署	狭山市都市建設部道路維持課		

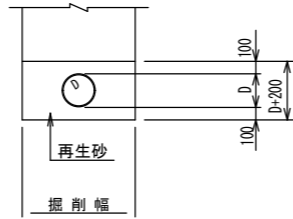
管基礎図 縮尺 1:30

砂基礎工

縦断面図

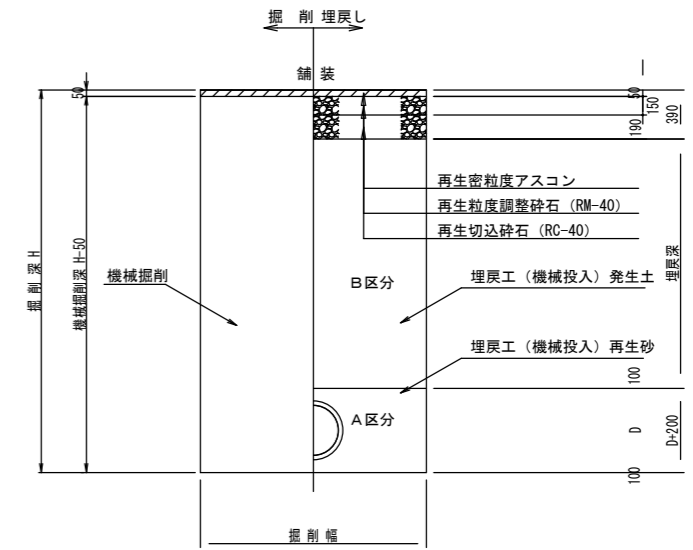


横断面図

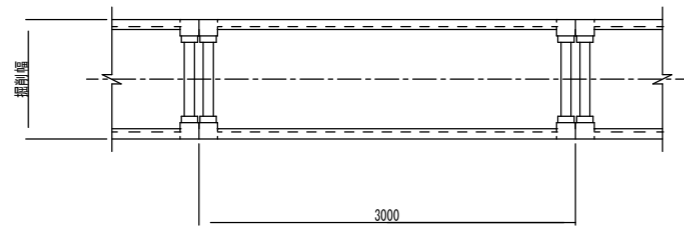


土工標準図

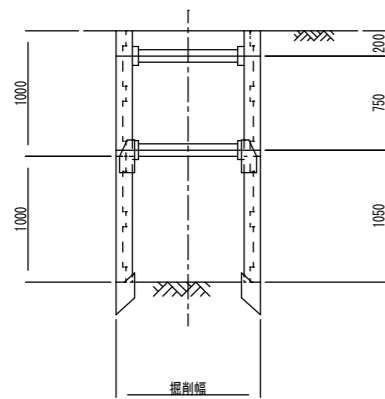
掘削深1.5m以上



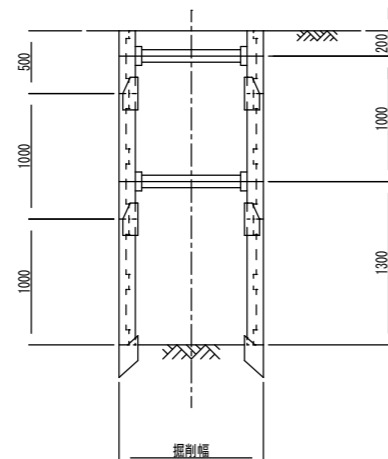
たて込み簡易土留標準図 縮尺 1:30



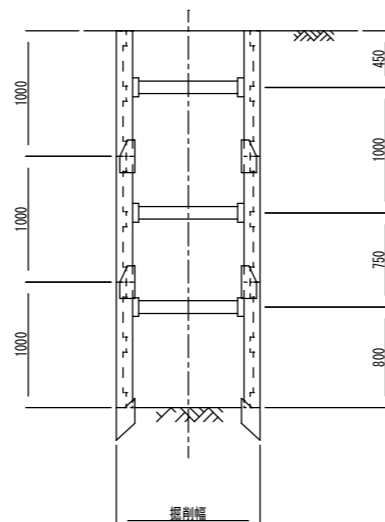
掘削深 2.0m未満



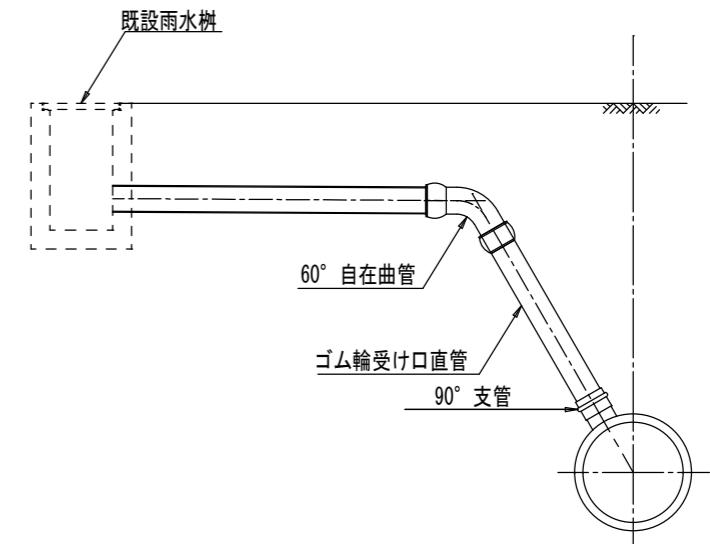
掘削深 2.5m未満



掘削深 3.0m未満



取付管布設図 縮尺 1:30



工事名称	東三ツ木地内雨水対策工事 (第3工区)		
工事箇所	狭山市大字東三ツ木地内	年度	令和4年度
図面名称	管基礎図・土留工図・土工図・取付管布設図	縮尺	図示
図面番号	3枚の内 3	狭山市都市建設部道路維持課	