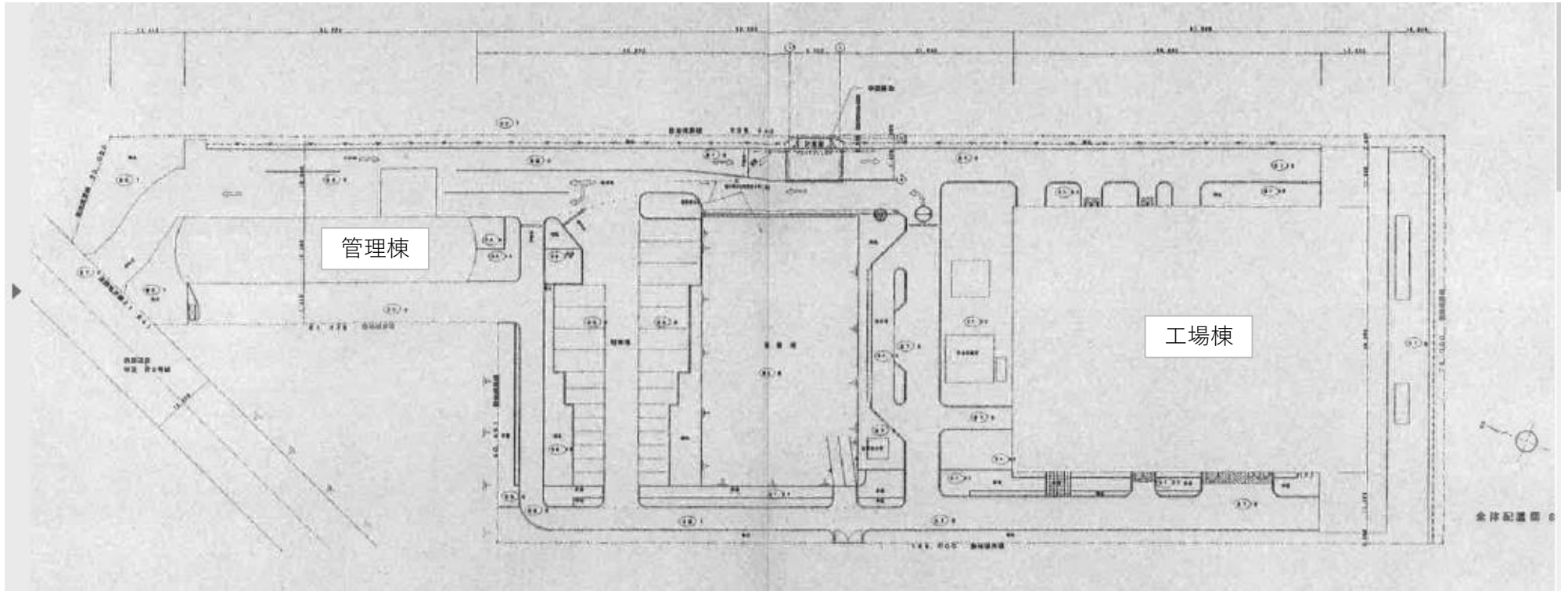


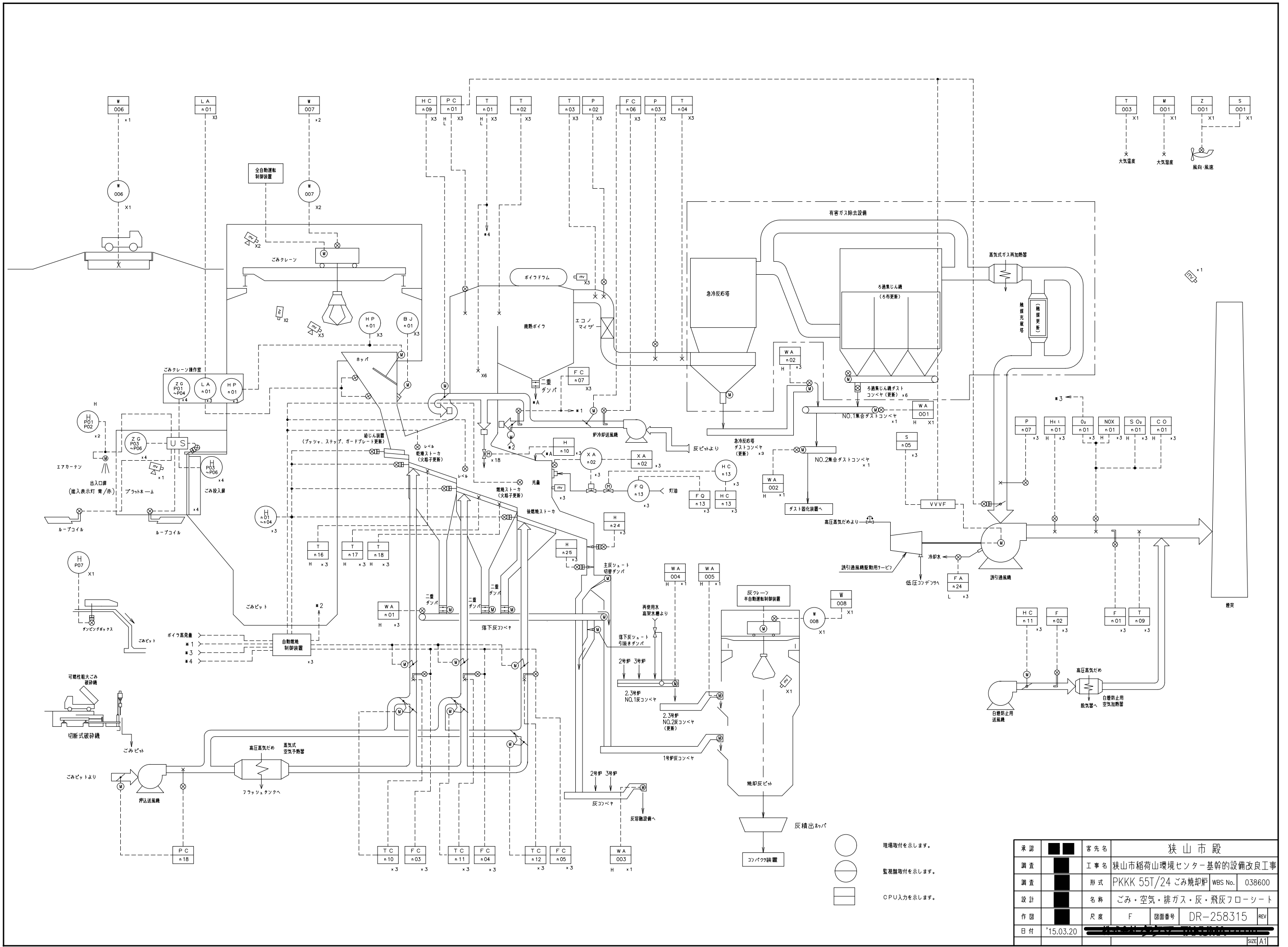
位置図



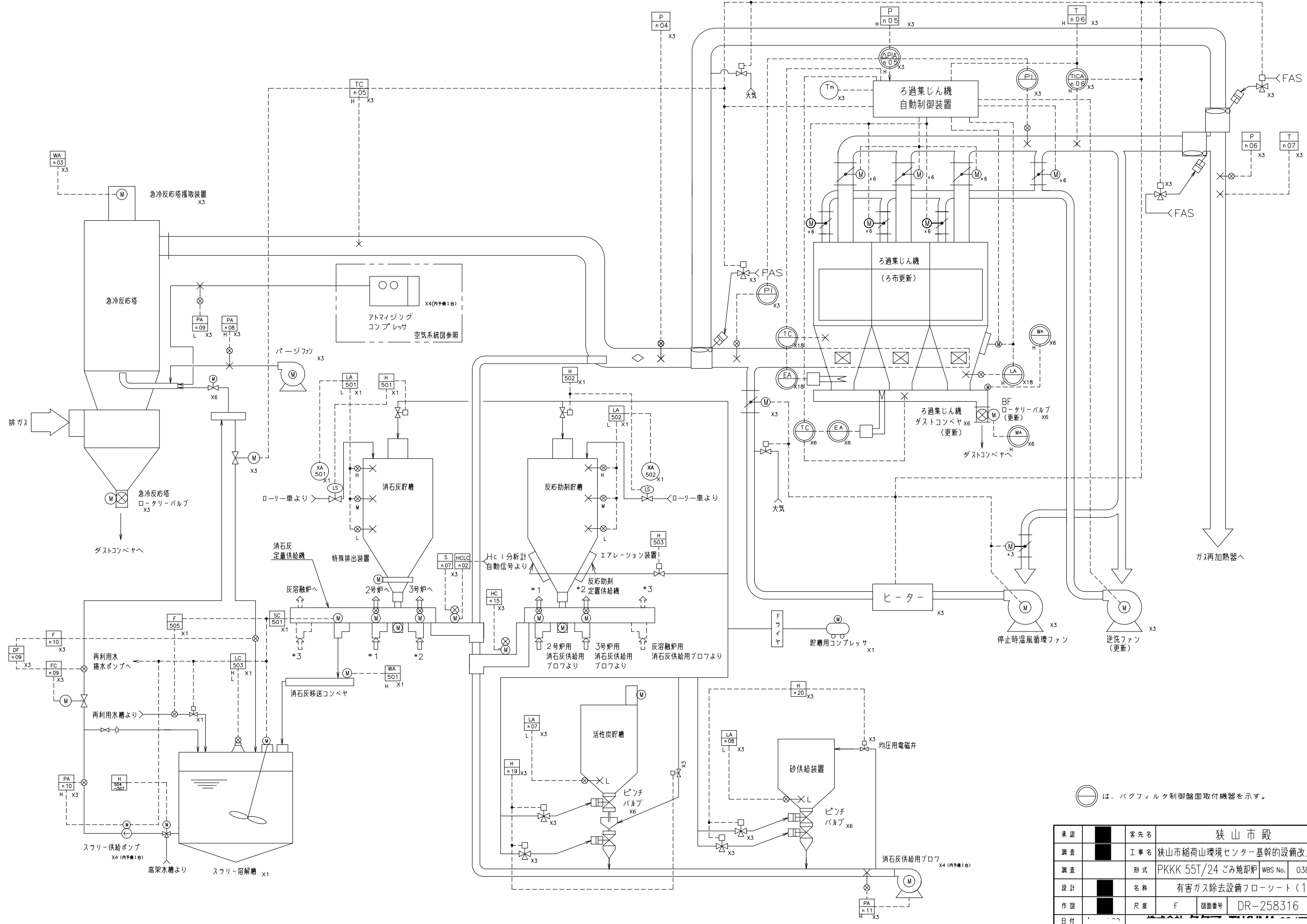
施設名称	狭山市稲荷山環境センター
所在地	狭山市稲荷山1丁目12番地1



全体平面図

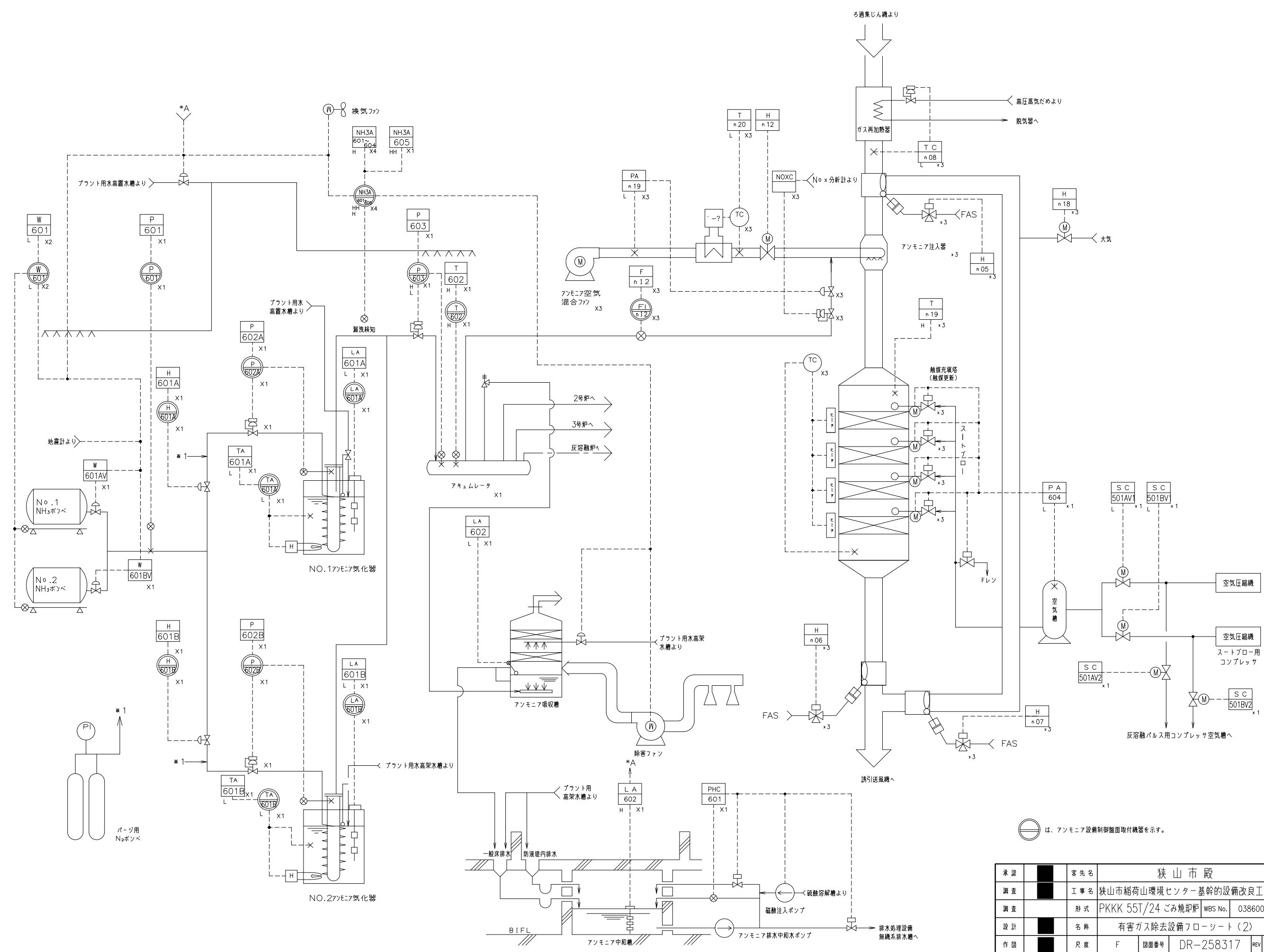


承認	客先名	狭山市 殿	
調査	工事名	狭山市稲荷山環境センター基幹的設備改良工事	
調査	形式	PKKK 55T/24 ごみ焼却炉	WBS No. 038600
設計	名称	ごみ・空気・排ガス・灰・飛灰フローシート	
作図	尺度	F	図面番号 DR-258315
日付	'15.03.20		



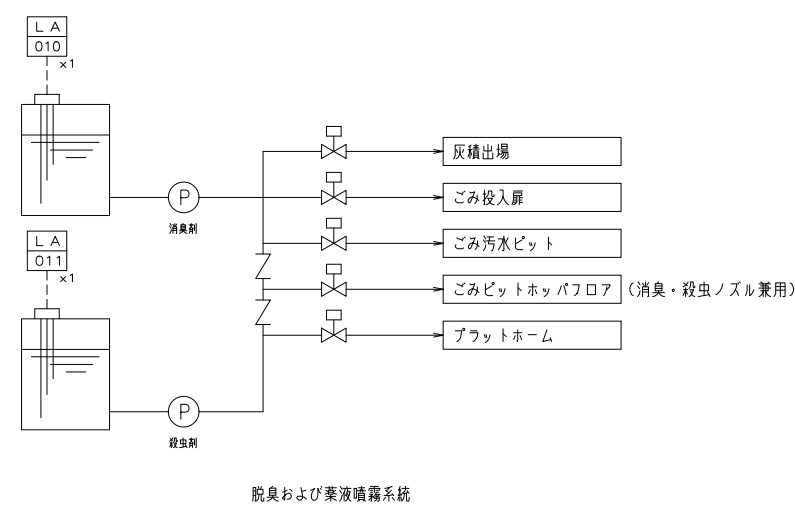
⊖ は、バグフィルタ制御盤面取付機器を示す。

承認	客先名	狭山市 殿	
調査	工事名	狭山市稲荷山環境センター基幹設備改良工事	
調査	形式	PKKK 55T/24 ごみ焼却炉	WBS No. 038600
設計	名称	有害ガス除去設備フローシート(1)	
作図	尺度	F	図面番号 DR-258316
日付			REV

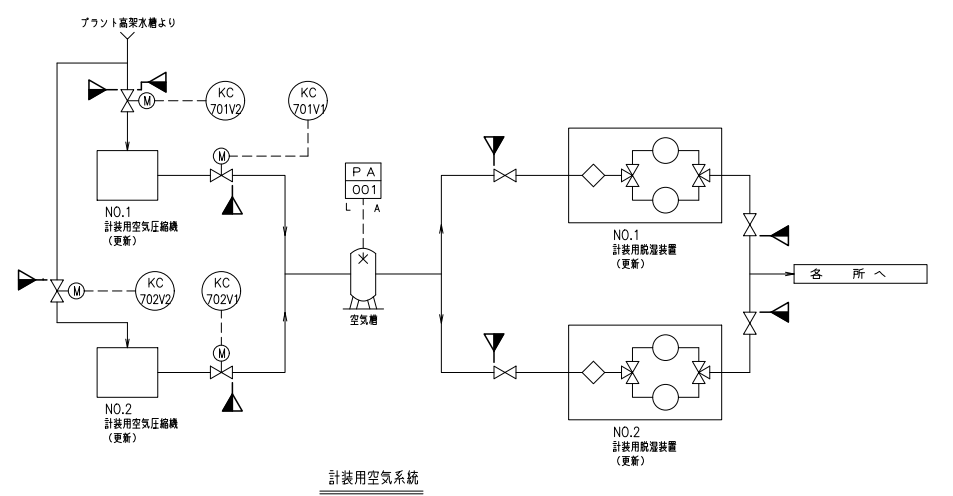


⊖ は、アンモニア設備制御盤面取付機器を示す。

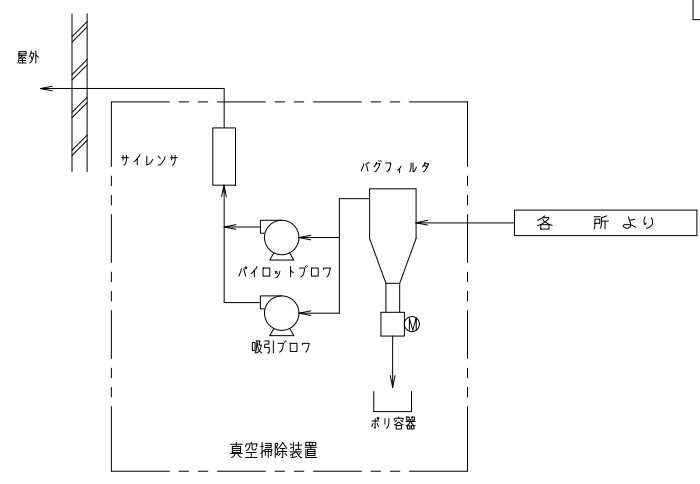
承認	客先名	狭山市 殿	
調査	工事名	狭山市稲荷山環境センター基幹的設備改良工事	
調査	形式	PKKK 55T/24 ごみ焼却炉	WBS No. 038600
設計	名称	有害ガス除去設備フローシート(2)	
作図	尺度	F	図面番号 DR-258317 REV
日付			



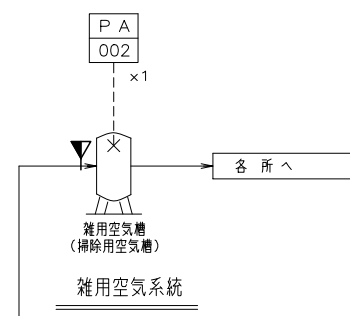
脱臭および薬液噴霧系統



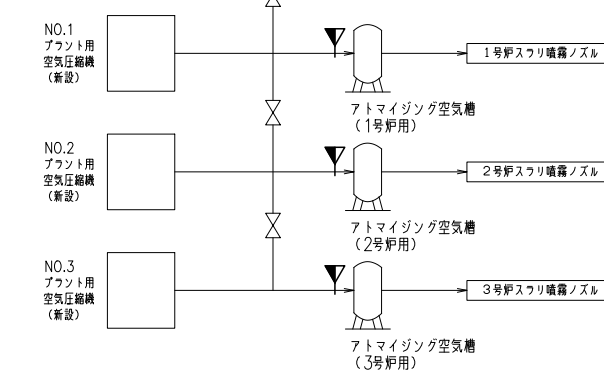
計装用空気系統



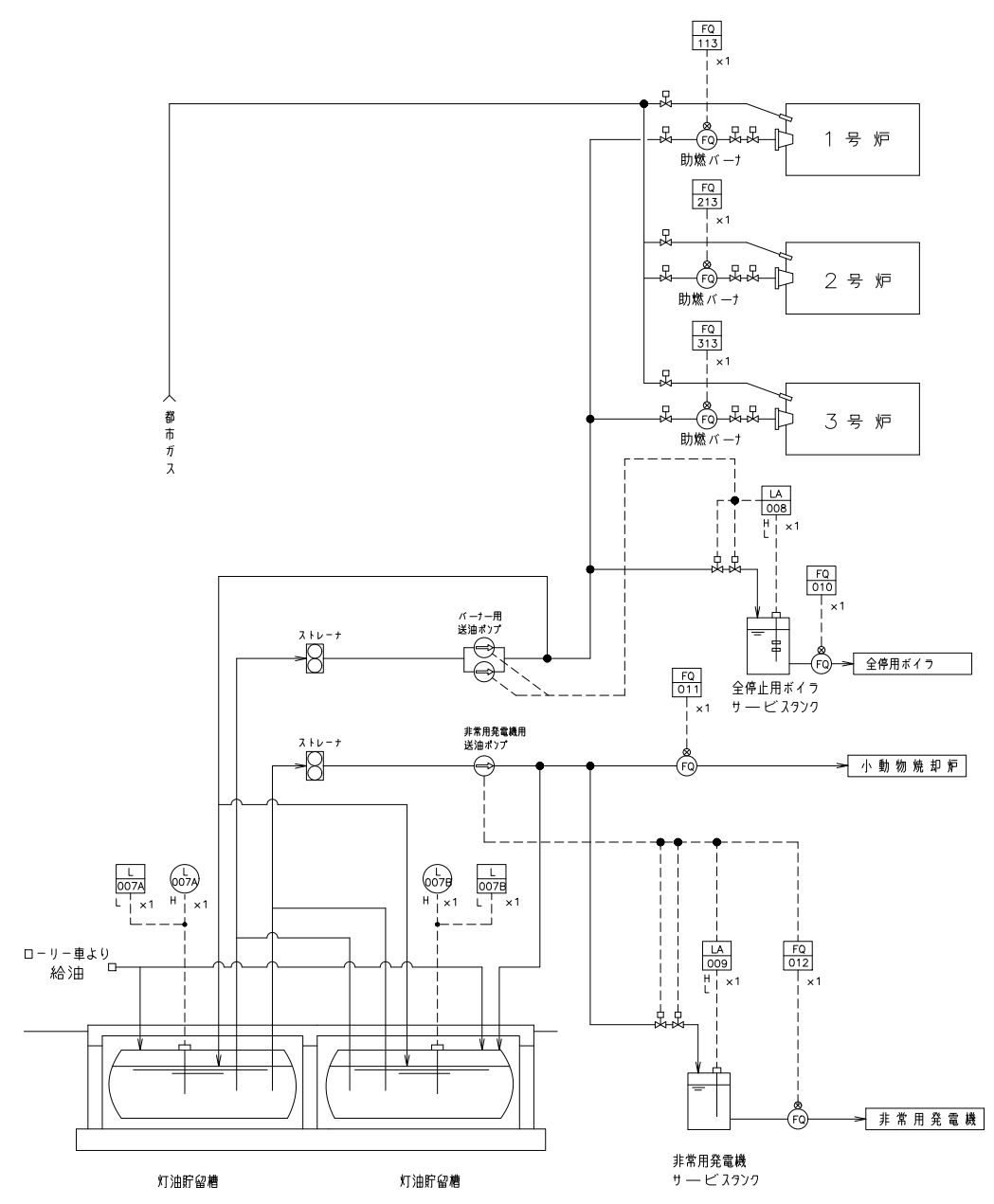
真空掃除設備



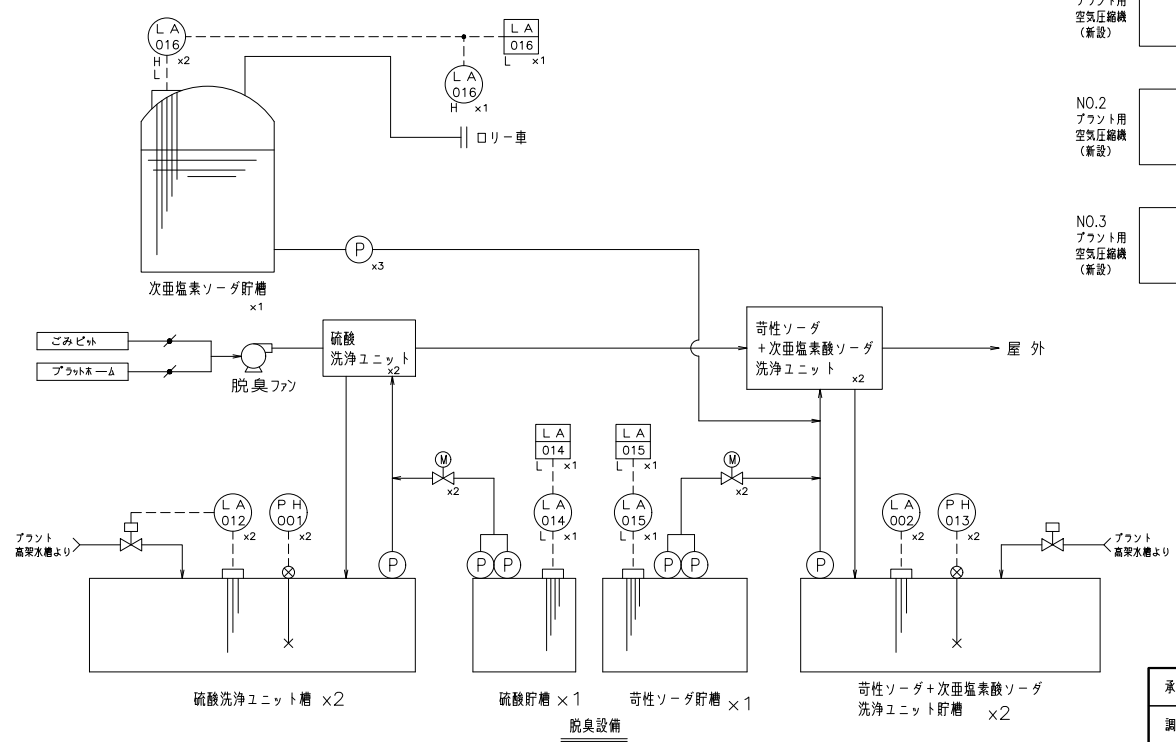
雑用空気系統



フトマイジング空気系統

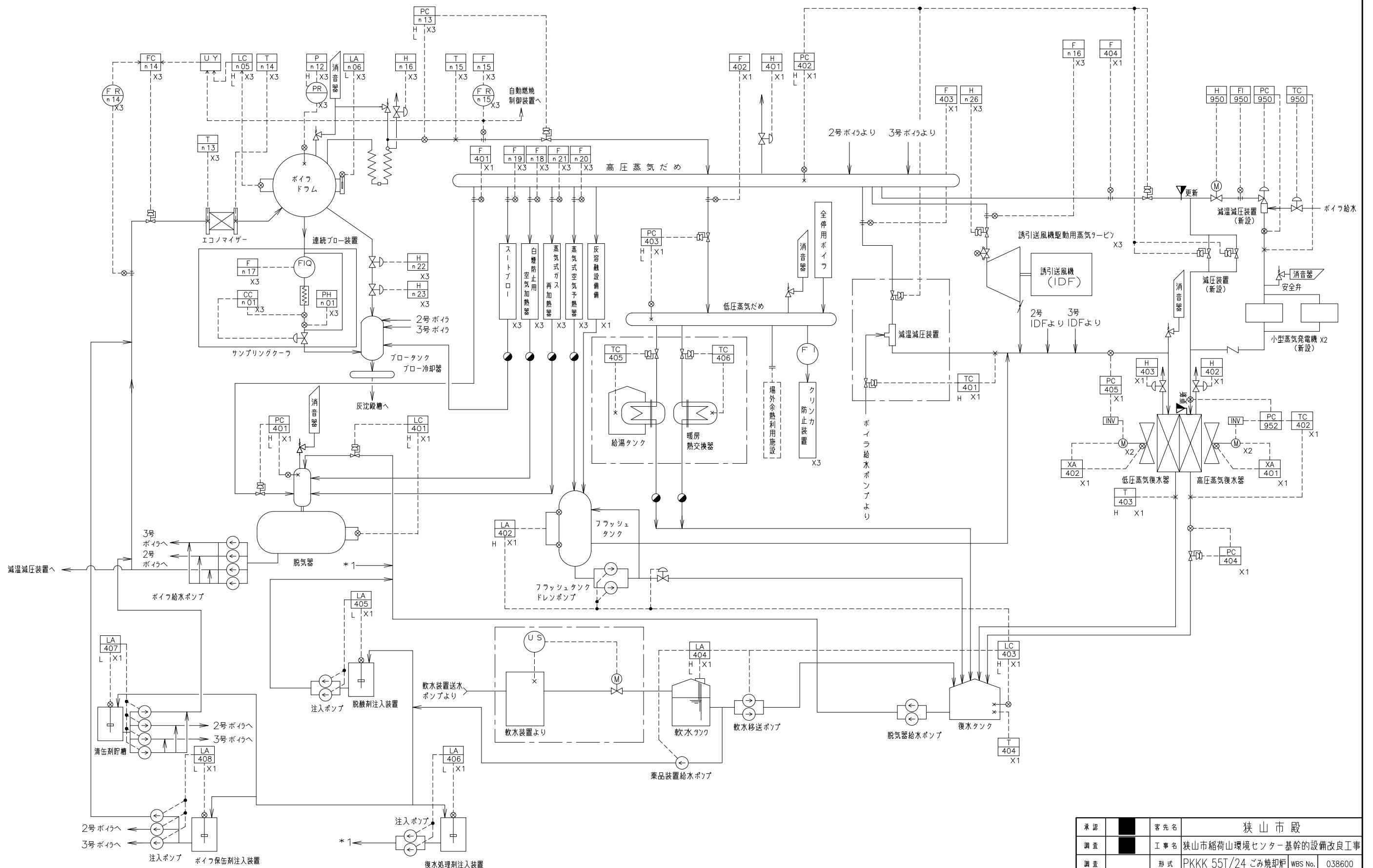


灯油系統

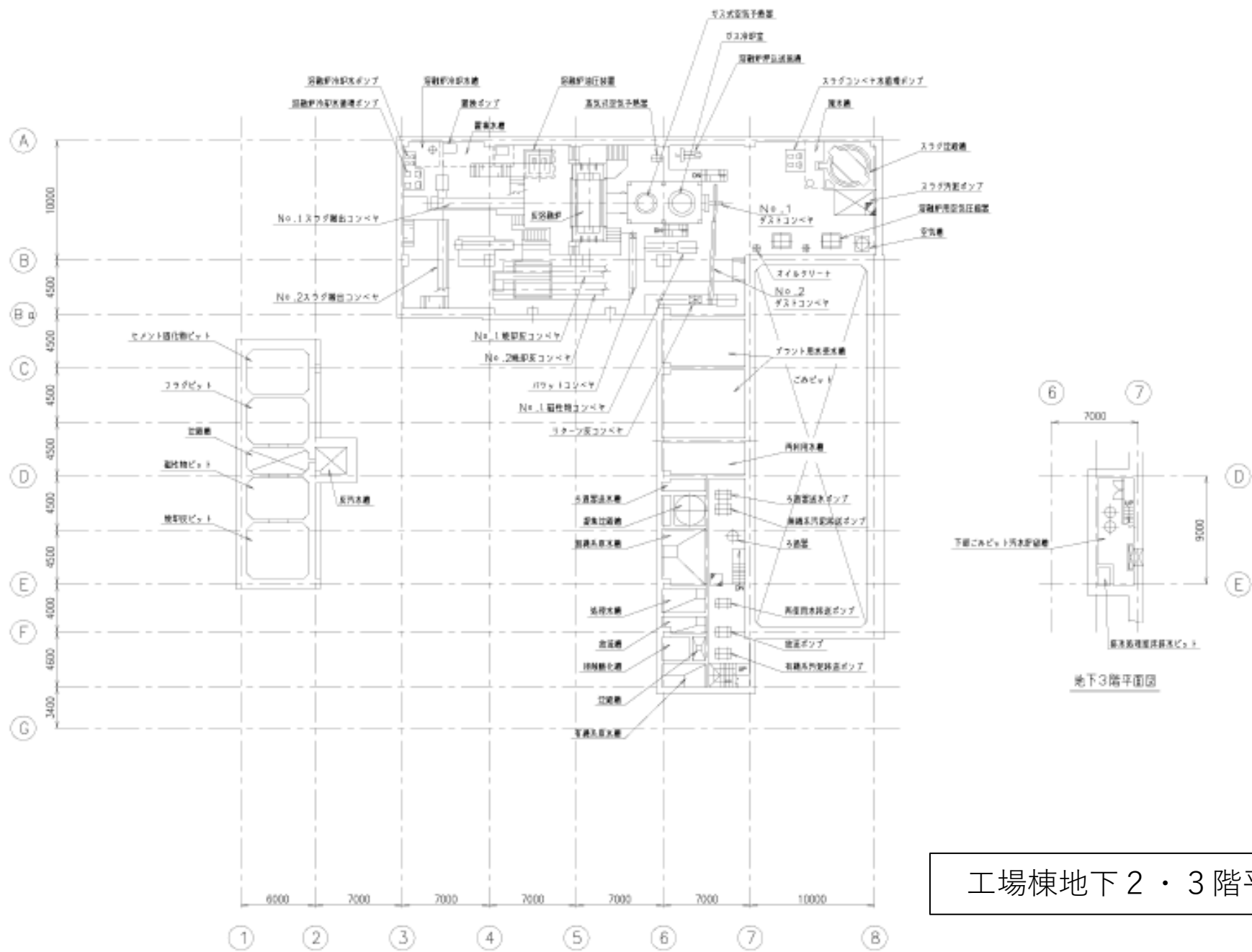


脱臭設備

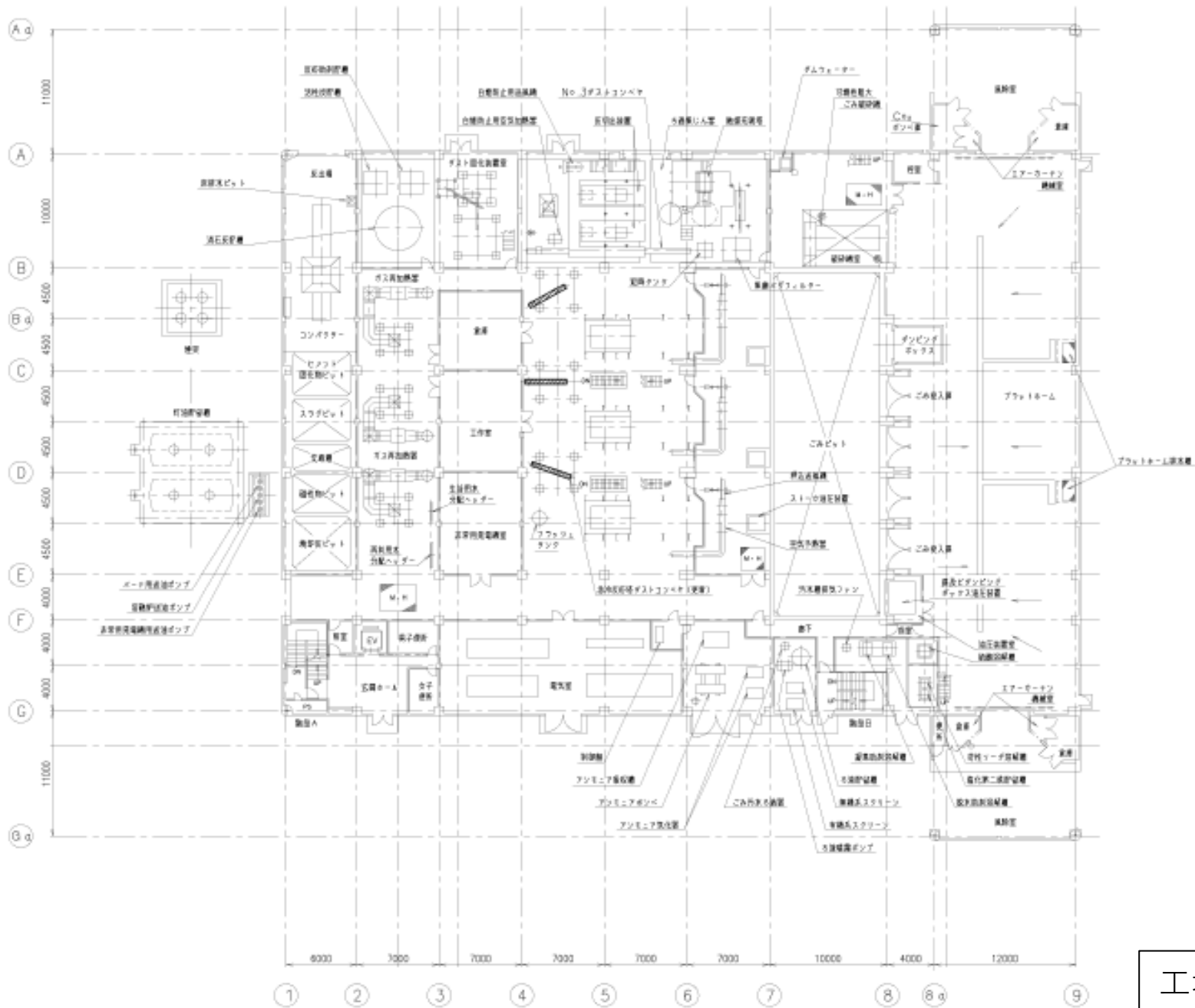
承認	客先名	狭山市 殿	
調査	工事名	狭山市稲荷山環境センター基幹設備改良工事	
調査	形式	PKKK 55T/24 ごみ焼却炉	WBS No. 038600
設計	名称	補助燃料, 付帯設備フローシート	
作図	尺度	F	図面番号 DR-258318 REV
日付			



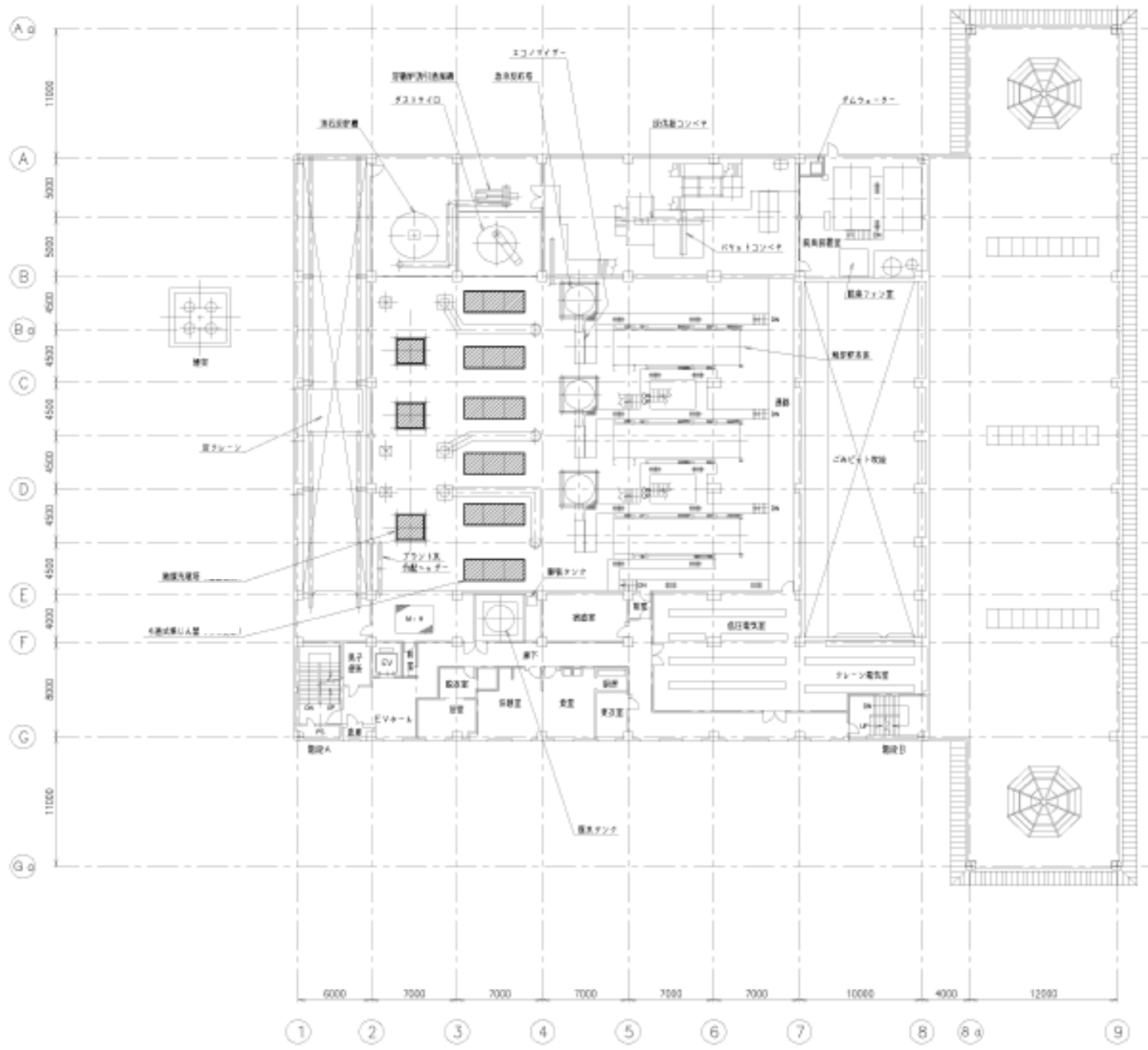
承認	客先名	狭山市 殿	
調査	工事名	狭山市稲荷山環境センター基幹的設備改良工事	
調査	形式	PKKK 55T/24 ごみ焼却炉	WBS No. 038600
設計	名称	ボイラ・給水・復水フローシート	
作図	尺度	F	図面番号 DR-258319 REV
日付			



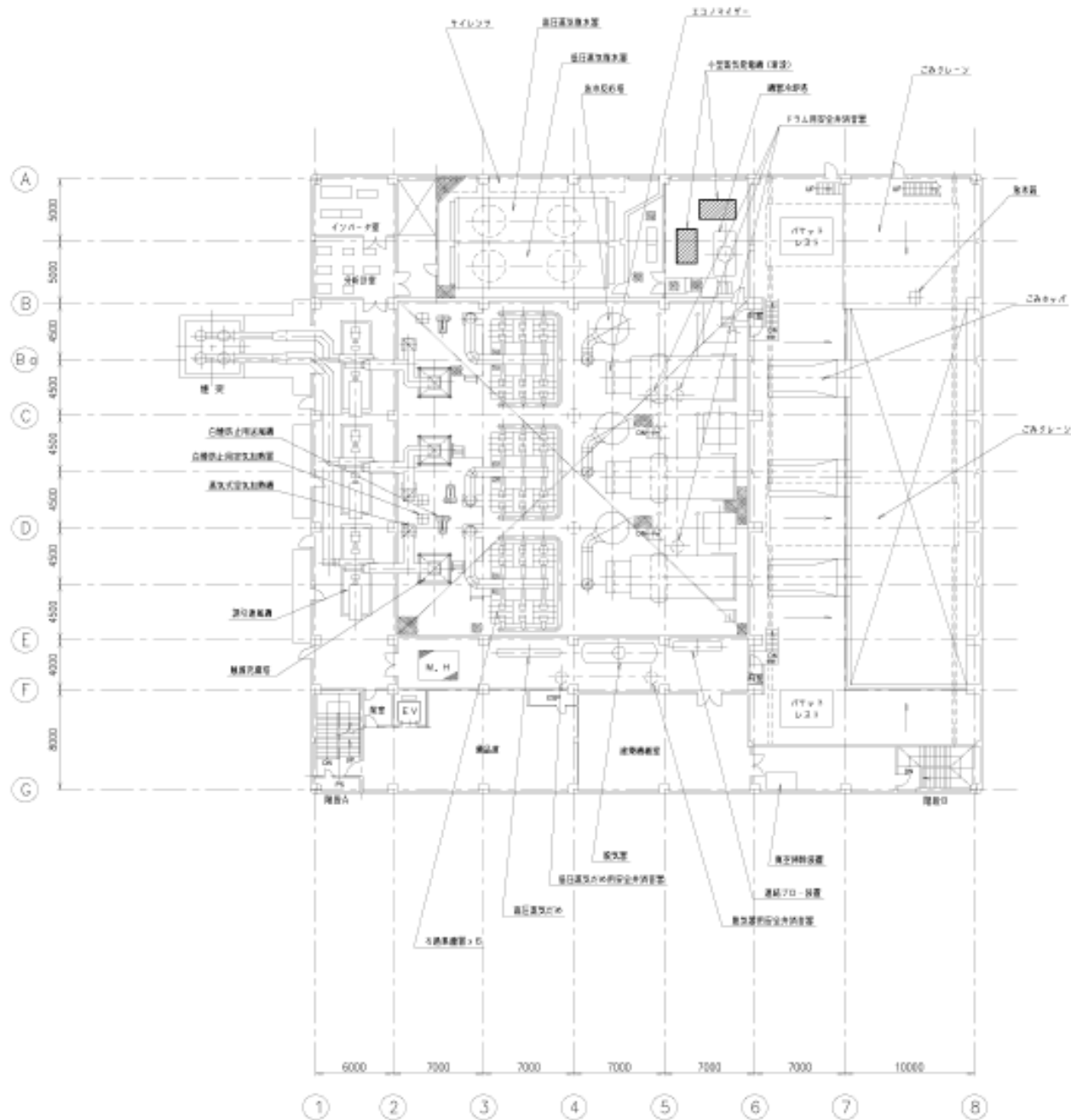
工場棟地下2・3階平面図



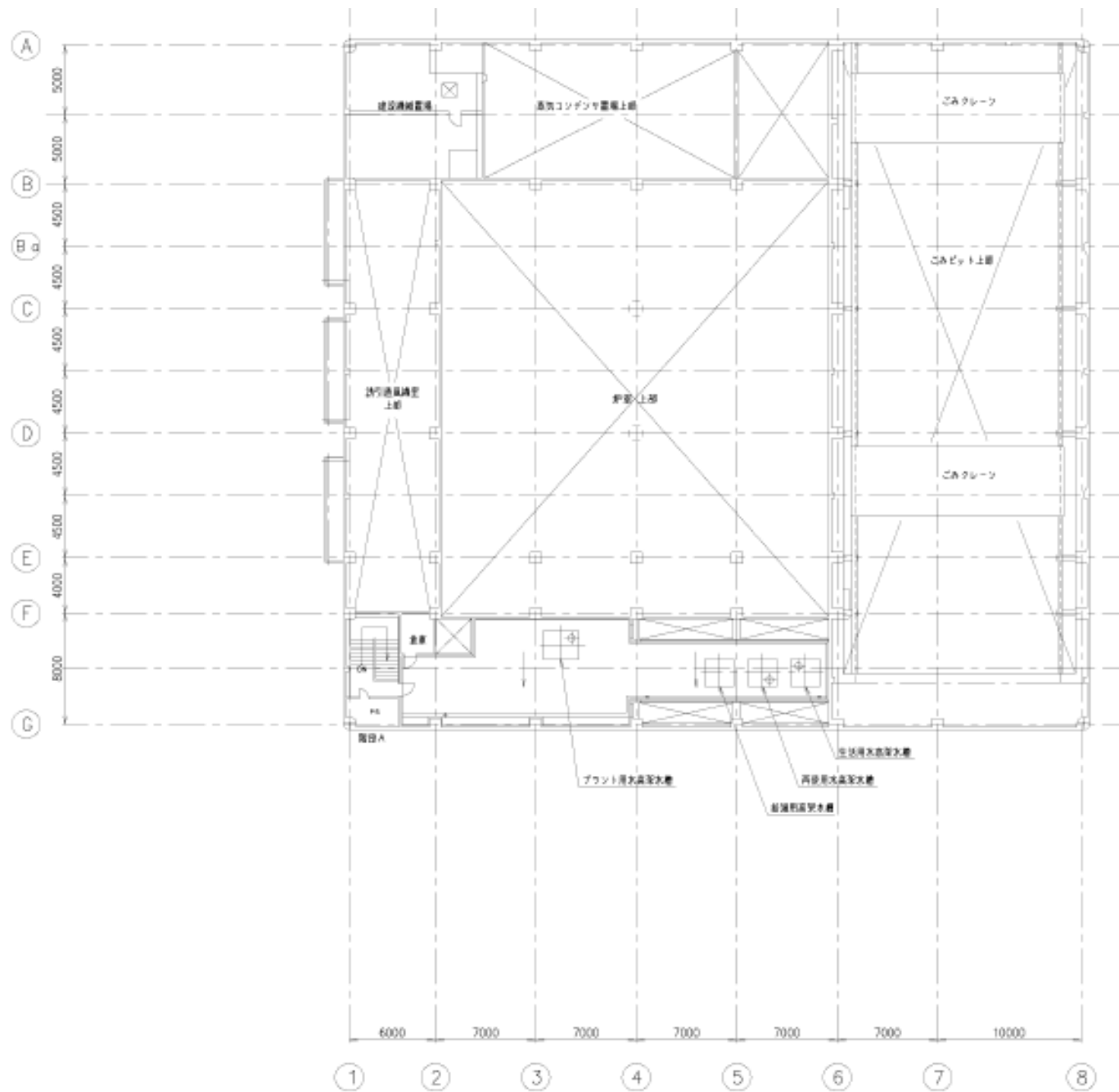
工場棟 1階平面図



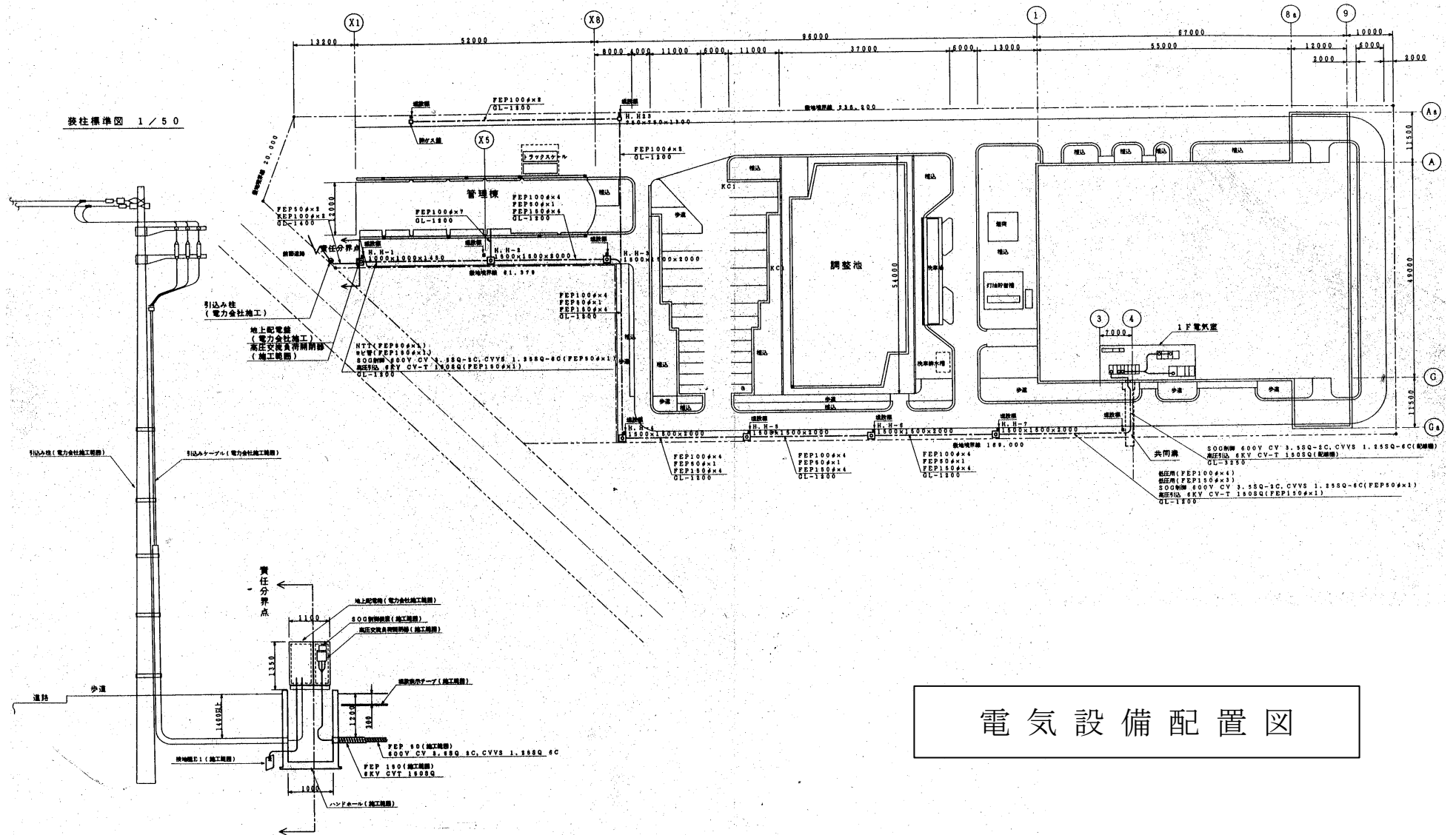
工場棟 3階平面図



工場棟 4 階平面図



工場棟屋上平面図



電気設備配置図