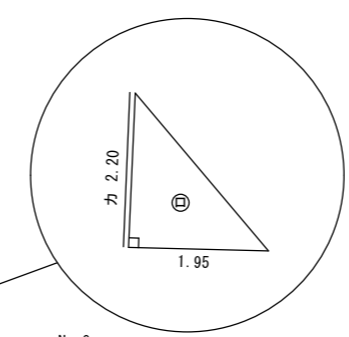
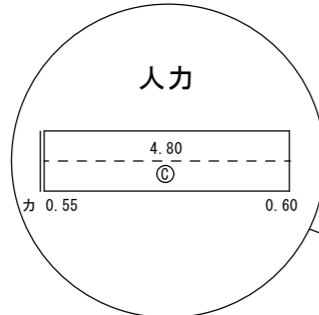
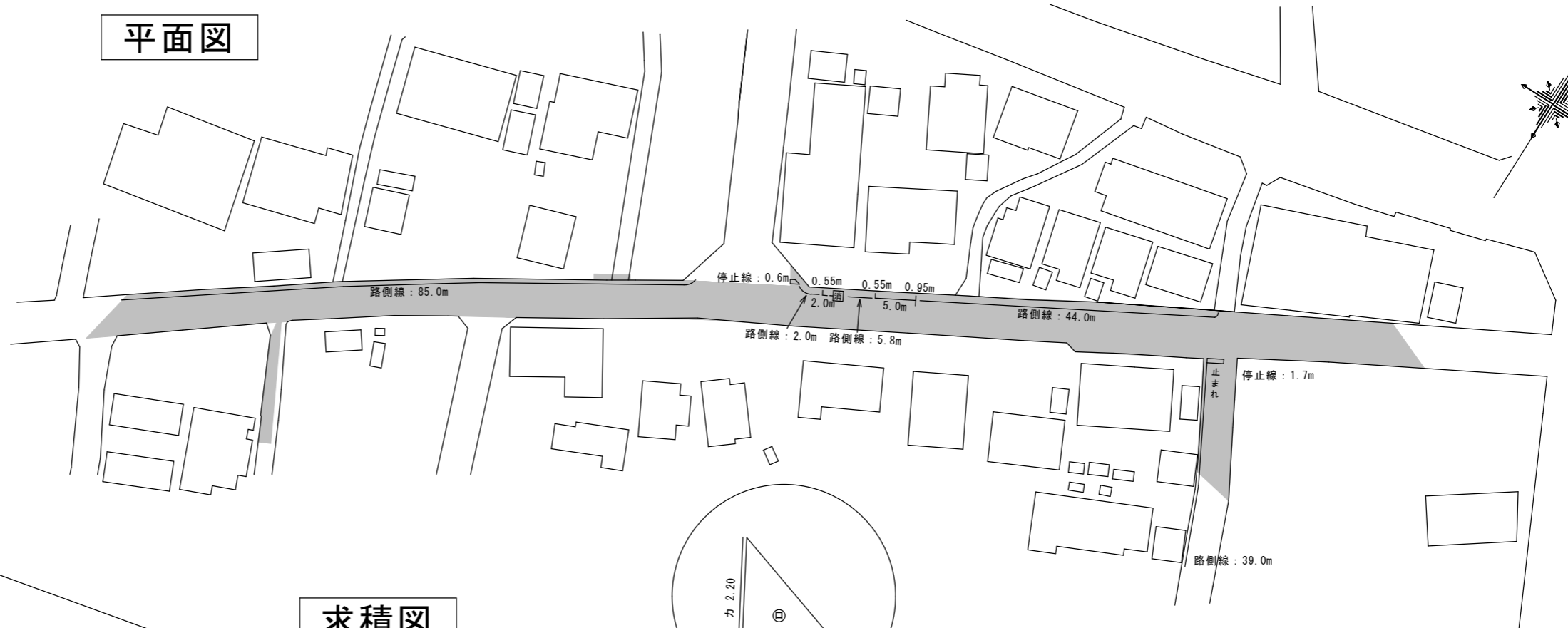
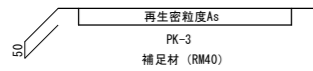
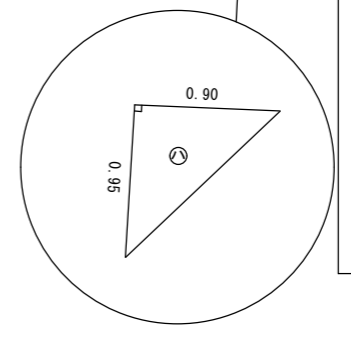
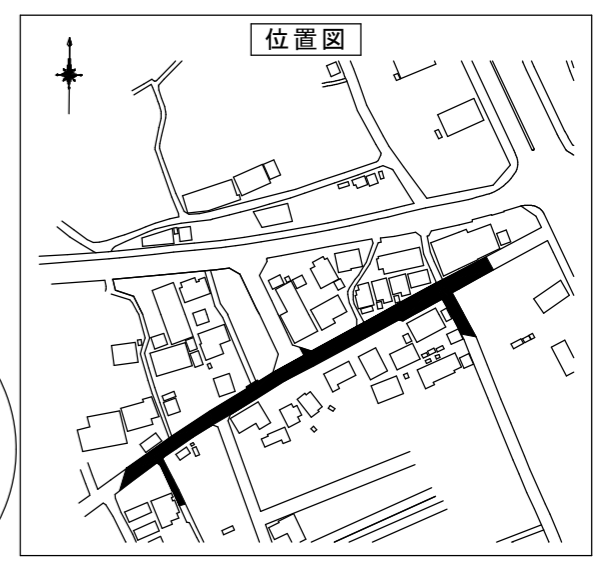
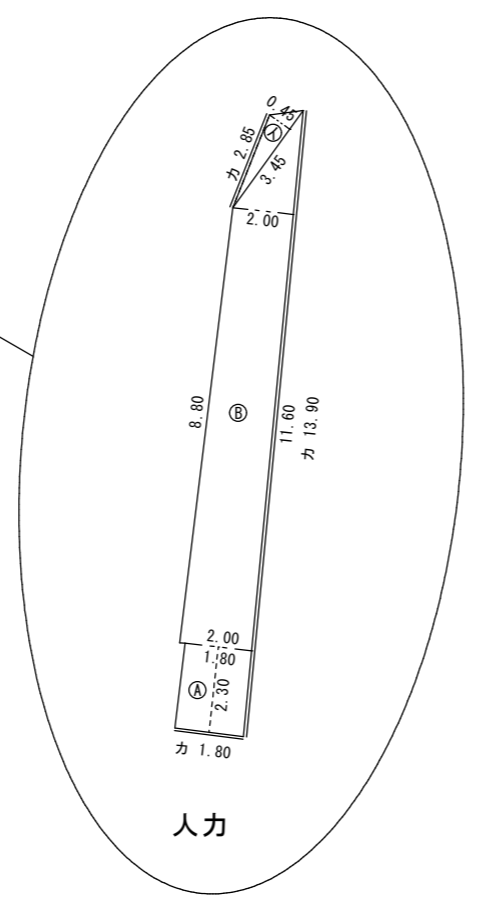
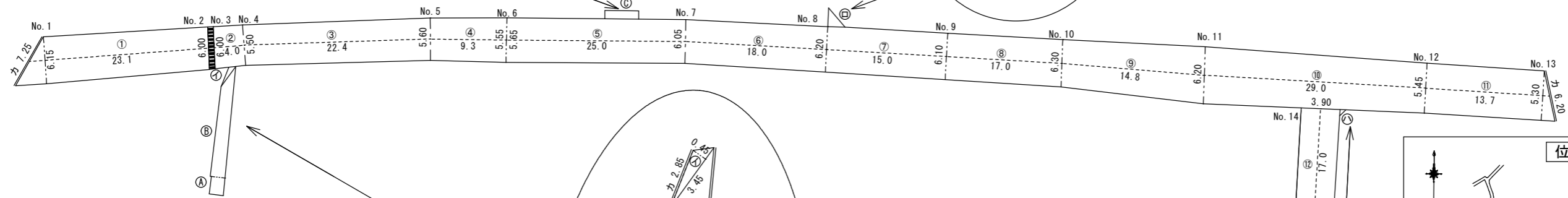


復旧図

平面図



求積図



止まれ (文字・白・W=15cm換算) (18.64m×1箇所) L=18.64m
 停止線 (ゼブラ・白・W=45cm) L=2.3m
 路側線 (実線・白・W=15cm) L=175.8m
 消火栓 (実線・黄・W=15cm) (4.0m×1箇所) L=4.0m
 消防水利標示線 (実線・黄・W=15cm) L=9.05m

工事名称	市道F第827号線外3線舗装復旧工事		
工事番号	R8-B-4-12		
設計年度	令和8年度	図面番号	1枚の内 1
図面名称	平面図・求積図・復旧図・位置図		
	縮尺	free	
狭山市上下水道部			