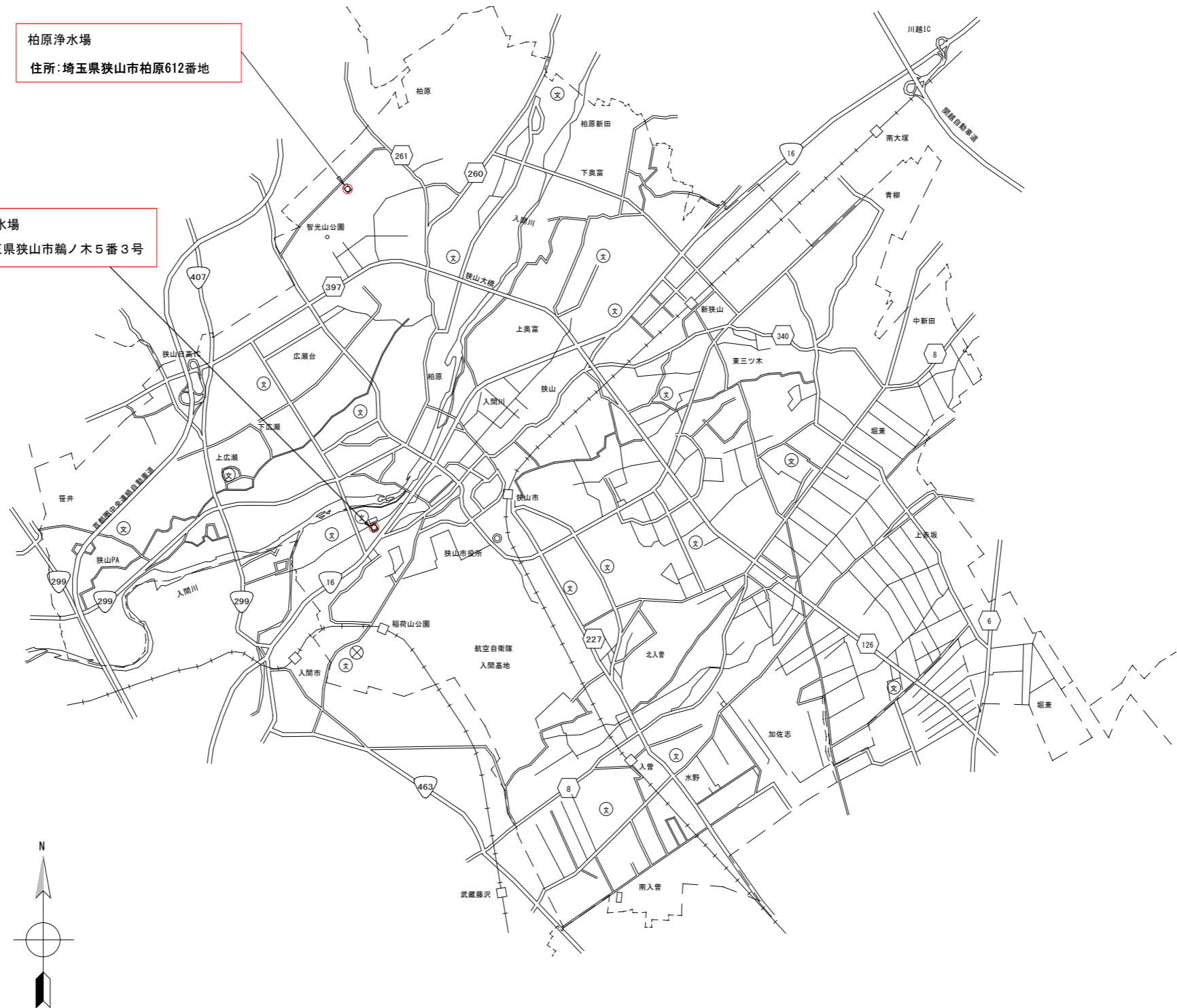


図 面 目 録

機 械 設 備

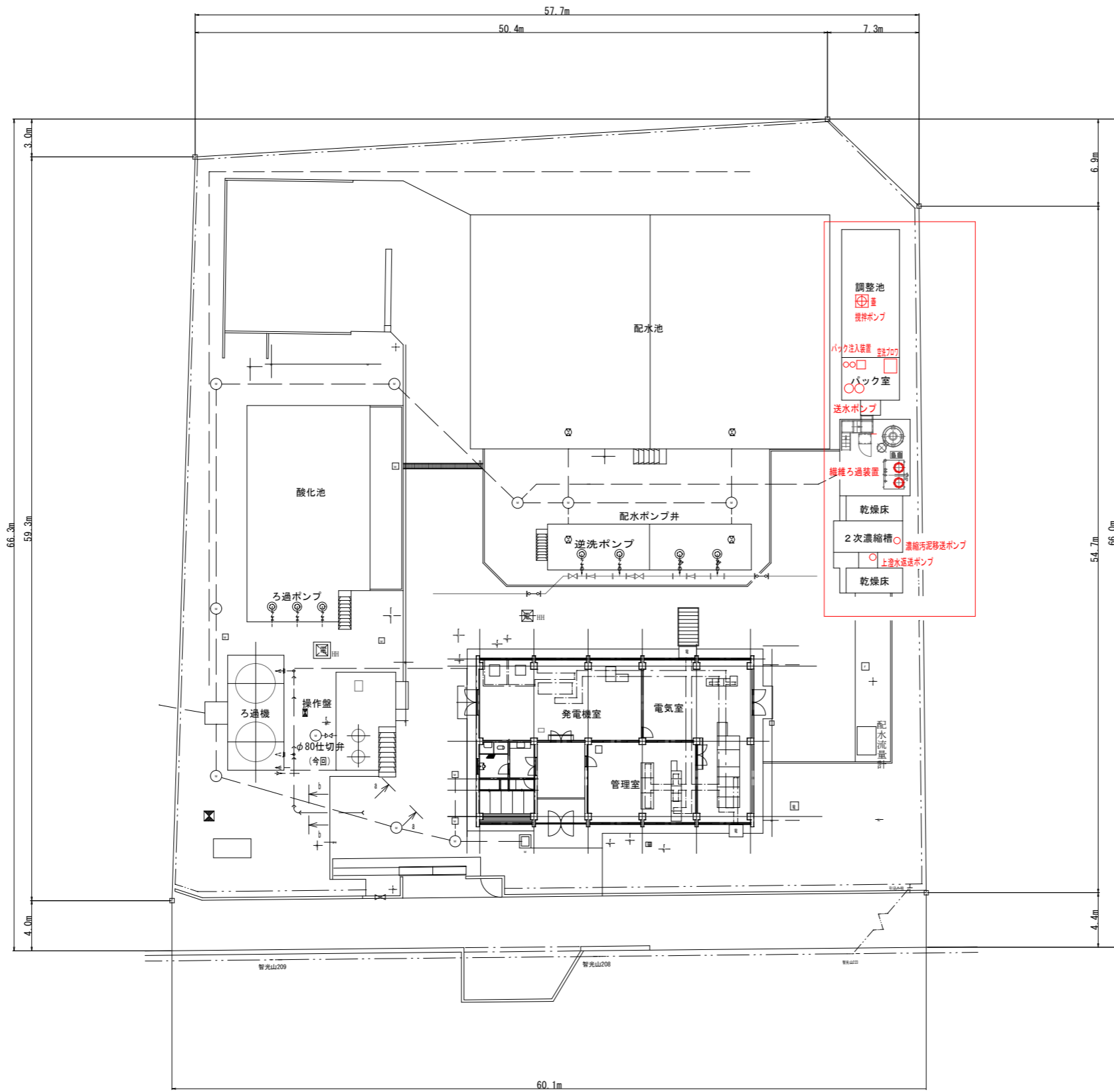
図 番	図 面 名 称	縮 尺
1-1	柏原浄水場他 案内図	NONE
1-2	柏原浄水場全体 平面図	1/200
1-3	処理設備フローシート (撤去)	NONE
1-4	処理設備フローシート (更新)	NONE
1-5	排水処理設備平面図 (撤去)	1/40
1-6	排水処理設備平面図 (更新)	1/40
1-7	階段配置・製作図	1/25
1-8	防音仮囲い設置図	1/200



狭山市全域図 S-NONE

注記
1. は、今回工事を示す。

工事名	柏原浄水場濃縮槽等更新工事		
工事場所	狭山市柏原612番地外		
工事番号	R8-B-4-9		
図面名	柏原浄水場他 案内図		
縮尺	NONE	図面番号	1-1
設計年度	令和8年度		

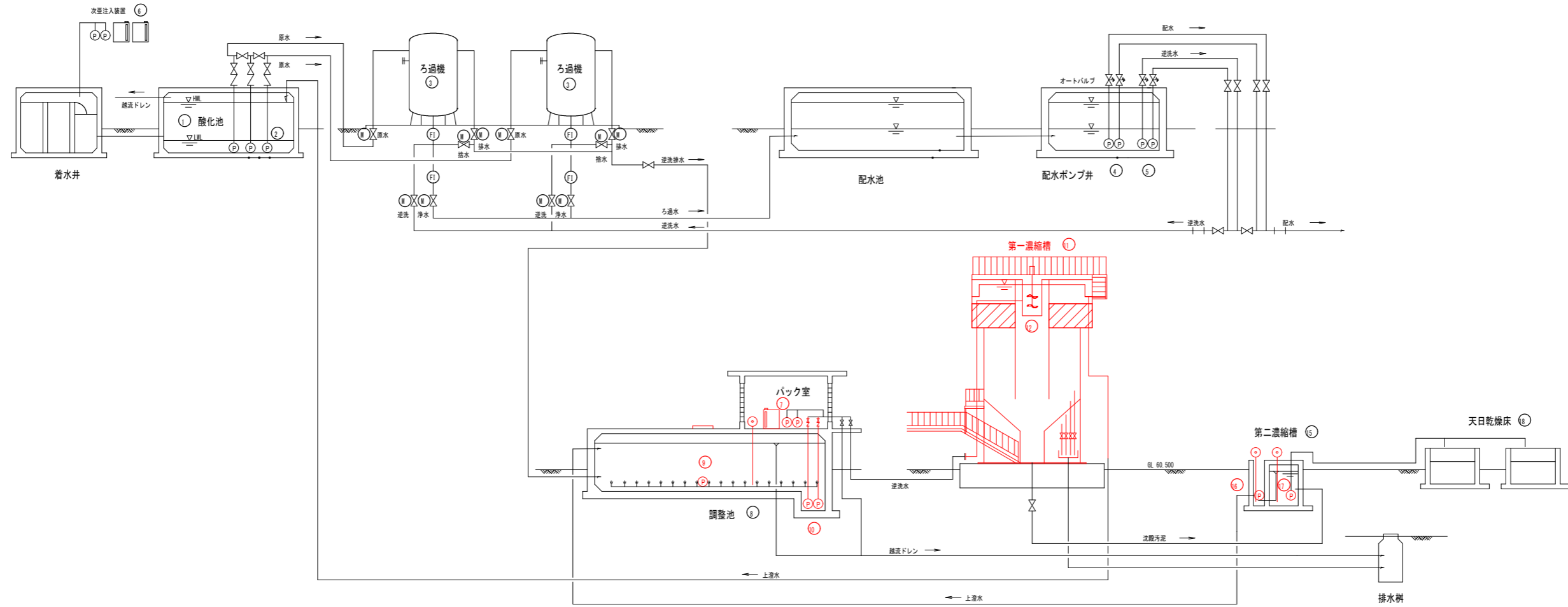


柏原浄水場全体平面図 S=1:200

更新部分

工事名	柏原浄水場濃縮槽等更新工事		
工事場所	狭山市柏原612番地外		
工事番号	R8-B-4-9		
図面名	柏原浄水場全体 平面図		
縮尺	1/200	図面番号	1-2
設計年度	令和8年度		
狭山市上下水道部			

処理設備フローシート（撤去）



No	①	②	③	④	⑤	⑥	⑦	⑧	⑨	⑩
名称	酸化池	ろ過ポンプ	ろ過機	配水ポンプ	ろ過機逆洗ポンプ	次亜注入装置	バック注入装置	調整池	攪拌ポンプ	送水ポンプ
型式	RC造迂流式	水中モータポンプ φ200	圧力式 (マンガン砂)	水中モータポンプ φ200	水中モータポンプ φ200	貯槽: PE 1m3×2槽 ポンプ: 130mL/min	貯槽: PVC 100L×1槽 ポンプ: 17mL/min	RC造	水中ポンプφ100	水中ポンプ φ50
仕様	570m3 滞留時間 3H (3m3/min)	3.8m3/min×25m 3φ×200V×30kW	φ3200×3000H 容量: 3.0m3/min 洗浄排水: 54m3/回 アンカーM20×8 PC02400	3.2m3/min×45m 3φ×200V×45kW	3.2m3/min×45m 3φ×200V×45kW	×2台 1φ×100V×24W	×2台 1φ×100V×25W	有効容量: 160m3	1.34m3/min×7.5m 3φ×200V×3.7KW	0.134m3/min×14.5m 3φ×200V×1.5KW
数量	1池	3台	2台	2台	2台	2台	1式	1池	1台	2台
備考							機械:撤去、電気: ①		機械:撤去、電気: ①	機械:撤去、電気: ①

凡例:

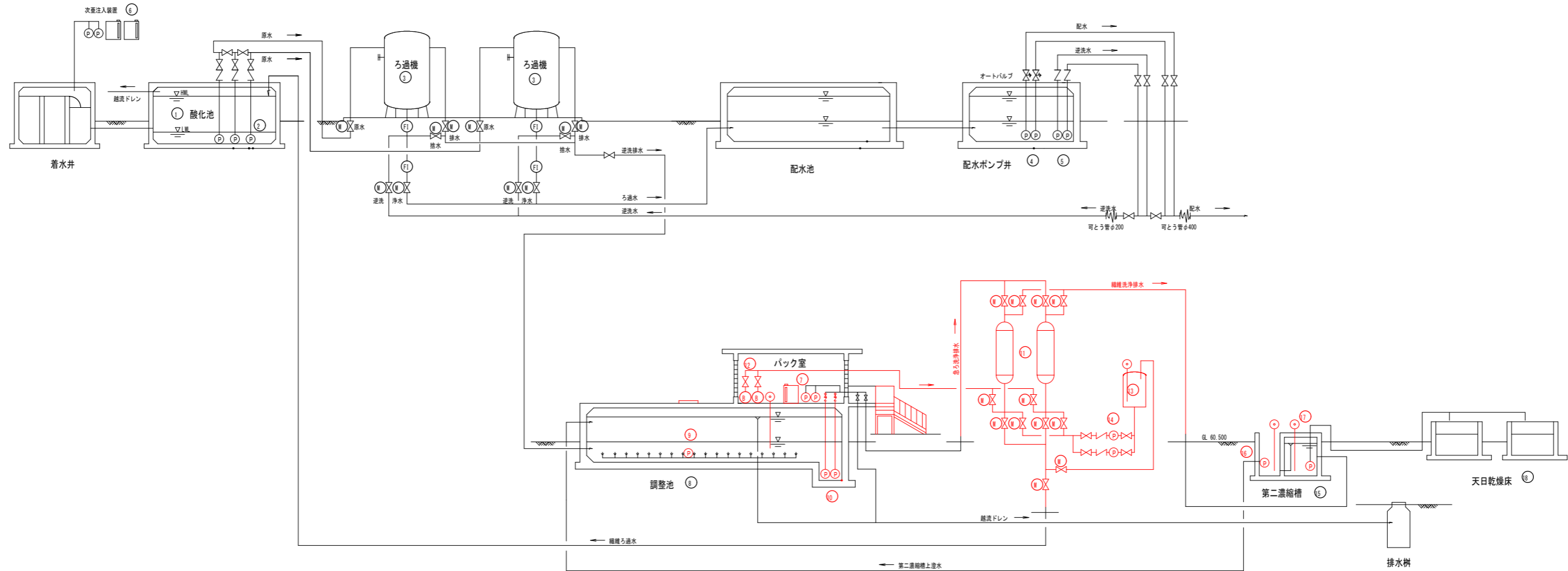
— 撤去部分

電気① 機械制御盤 (更新): 一次電気配線接続、二次側配線機械

No	⑪	⑫	⑬	⑭	⑮	⑯	⑰	⑱	⑲	⑳
名称	第一濃縮槽	攪拌機	---	---	第二濃縮槽	第二濃縮槽上澄水移送ポンプ	濃縮汚泥移送ポンプ	天日乾燥床	---	---
型式	円筒型	---	---	---	RC造	水中ポンプ φ40	水中ポンプ φ50	RC造	---	---
仕様	8m3/h	3φ×200V×0.2KW	---	---	2m×5m×2mH 有効12m3	0.06m3/min×8m 3φ×200V×0.25KW	0.1m3/min×8m 3φ×200V×0.4KW	4200×1700	---	---
数量	1台	1台			1槽	1台	1台	2池		
備考	機械:撤去、電気:-	機械:撤去、電気:撤去				機械:撤去、電気: ①	機械:撤去、電気: ①			

工事名	柏原浄水場濃縮槽等更新工事		
工事場所	狭山市柏原612番地外		
工事番号	R8-B-4-9		
図面名	処理設備フローシート (撤去)		
縮尺	NONE	図面番号	1-3
設計年度	令和8年度		
狭山市上下水道部			

処理設備フローシート（更新）



No	①	②	③	④	⑤	⑥	⑦	⑧	⑨	⑩
名称	酸化池	ろ過ポンプ	ろ過機	配水ポンプ	ろ過機逆洗ポンプ	次亜注入装置	バック注入装置	調整池	攪拌ポンプ	送水ポンプ
型式	RC造迂流式	水中モータポンプ φ200	圧力式 (マンガン砂)	水中モータポンプ φ200	水中モータポンプ φ200	貯槽：PE 1m3×2槽	貯槽：PVC 100L×1槽	RC造	水中ポンプφ100	水中ポンプ φ50
仕様	570m3	3.8m3/min×25m	φ3200×3000H	3.2m3/min×45m	3.2m3/min×45m	ポンプ：130L/min	ポンプ：0~18L/min	有効容量：160m3	1.34m3/min×7.5m	0.134m3/min×20m
	滞留時間 3H	3φ×200V×30kW	容量：3.0m3/min	3φ×200V×45kW	3φ×200V×18.5kW	×2台	×2台		3φ×200V×3.7kW	3φ×200V×1.5kW
	(3m3/min)		洗浄排水：54m3/回			1φ×100V×24W	1φ×100~240V×20W			
			アンカーM20×8 PC02400							
数量	1池	3台	2台	2台	2台	2台	1式	1池	1台	2(1)台
備考							機械：更新、電気：①		機械：更新、電気：①	機械：更新、電気：①

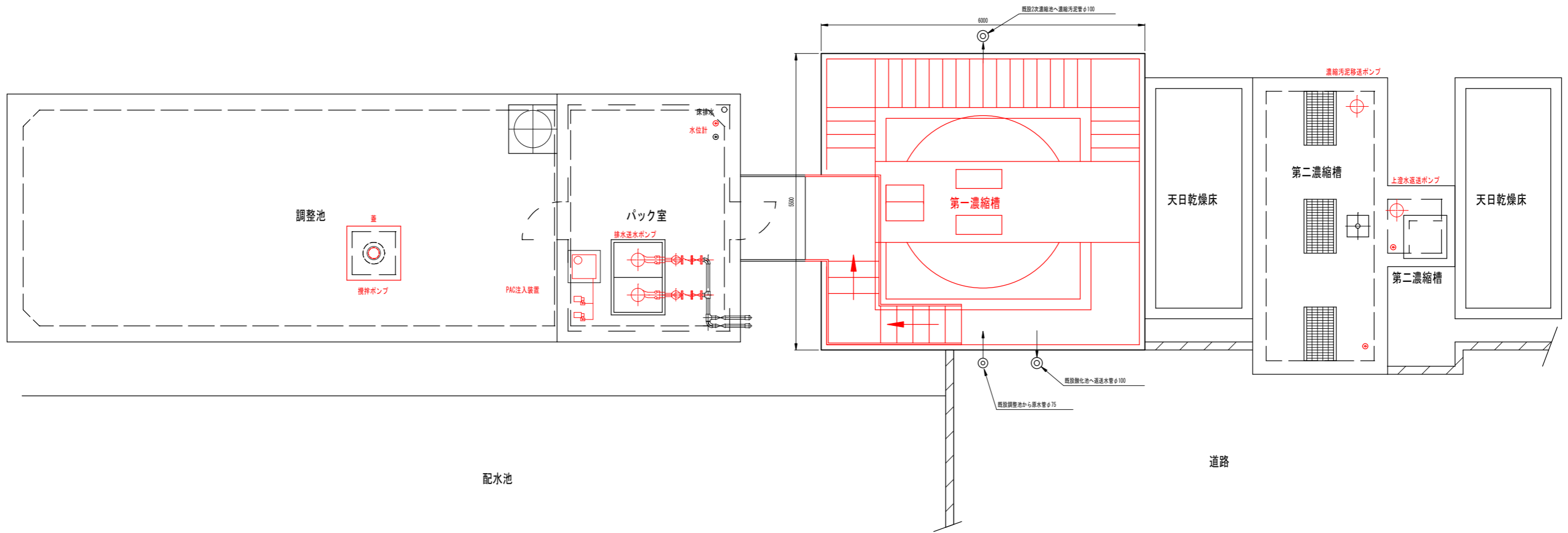
凡例：

— 更新部分

電気① 機械制御盤（更新）：一次電気配線接続、二次側配線機械

No	①	②	③	④	⑤	⑥	⑦	⑧	⑨	⑩
名称	繊維ろ過装置	空洗ブロウ	洗浄水タンク	繊維ろ過洗浄ポンプ	第二濃縮槽	第二濃縮槽上澄水送水ポンプ	濃縮汚泥移送ポンプ	天日乾燥床	---	---
型式	圧力式、本体FRP製	ループブロウ φ65	PE製、円筒型密封槽	渦巻きポンプ φ32	RC造	水中ポンプφ40	水中ポンプ φ50	RC造	---	---
仕様	8.0m3/h×2塔	142m3/h×45kPa	3.0m3	0.12m3/min×17m	2m×5m×2mH	0.06m3/min×8m	0.1m3/min×8m	4200×1700	---	---
		3φ×200V×3.7kW		3φ×200V×0.75kW	有効12m3	3φ×200V×0.25kW	3φ×200V×0.4kW			
数量	1台(2塔式)	2台	1台	2台	1槽	1台	1台	2池		
備考	機械：更新、電気：①	機械：更新、電気：①	機械：更新、電気：①	機械：更新、電気：①		機械：更新、電気：①	機械：更新、電気：①			

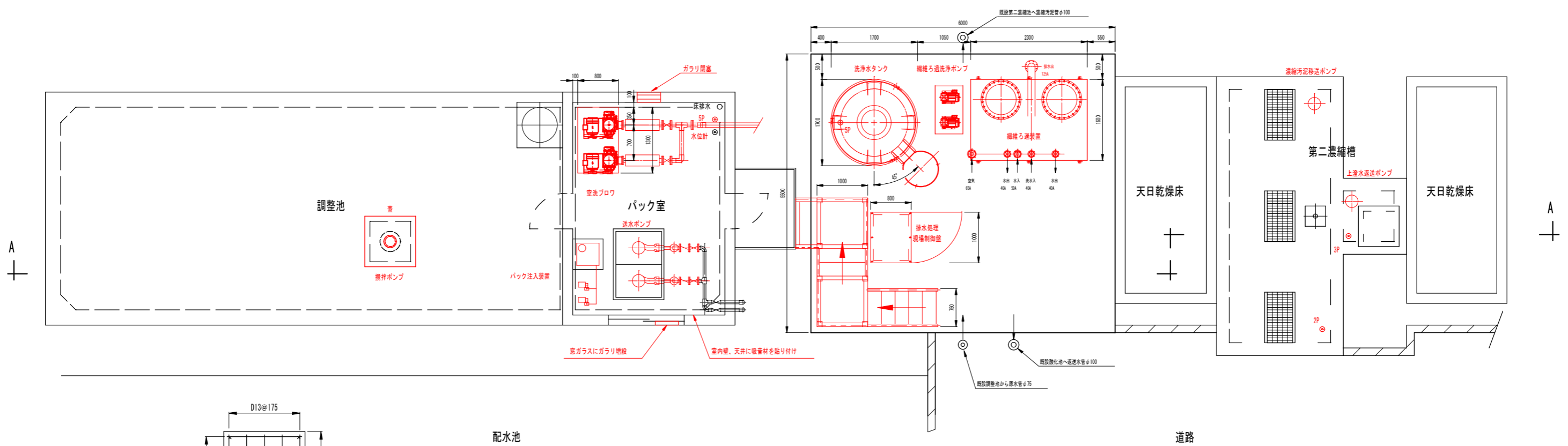
工事名	柏原浄水場濃縮槽等更新工事		
工事場所	狭山市柏原612番地外		
工事番号	R8-B-4-9		
図面名	処理設備フローシート（更新）		
縮尺	NONE	図面番号	1-4
設計年度	令和8年度		
狭山市上下水道部			



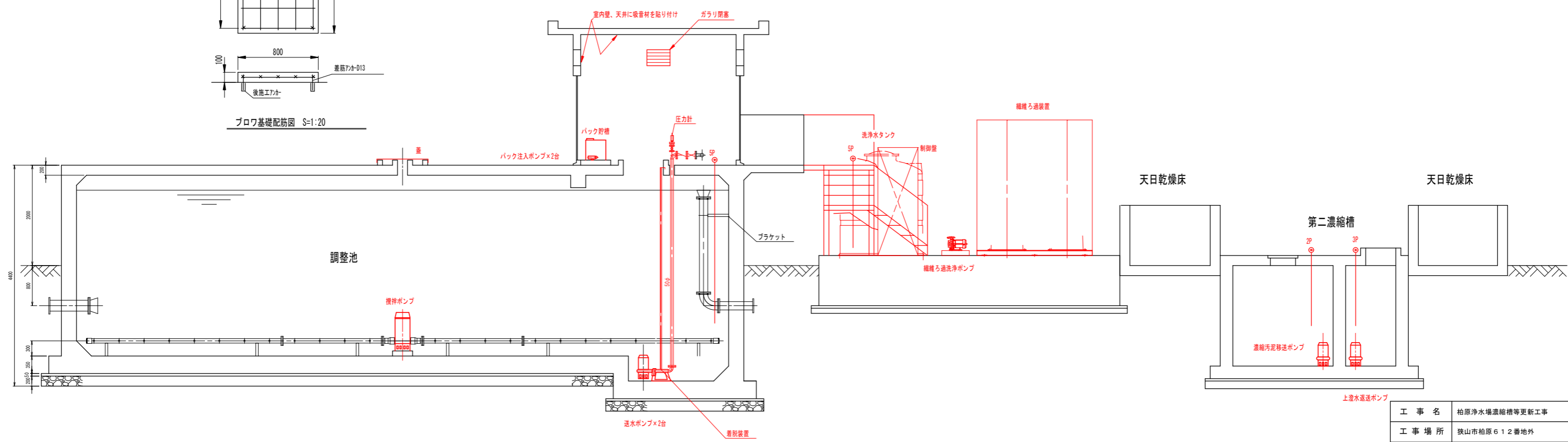
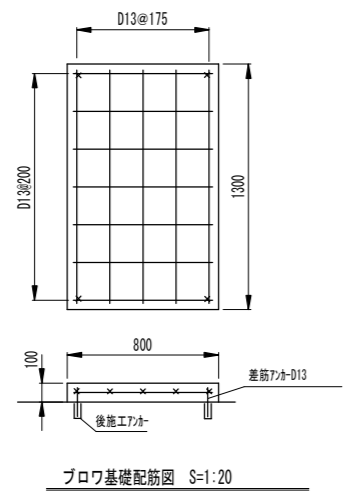
排水処理設備平面図（撤去）

— 撤去部分

工事名	柏原浄水場濃縮槽等更新工事		
工事場所	狭山市柏原612番地外		
工事番号	R8-B・4-9		
図面名	排水処理設備平面図（撤去）		
縮尺	1/40	図面番号	1-5
設計年度	令和8年度		
狭山市上下水道部			



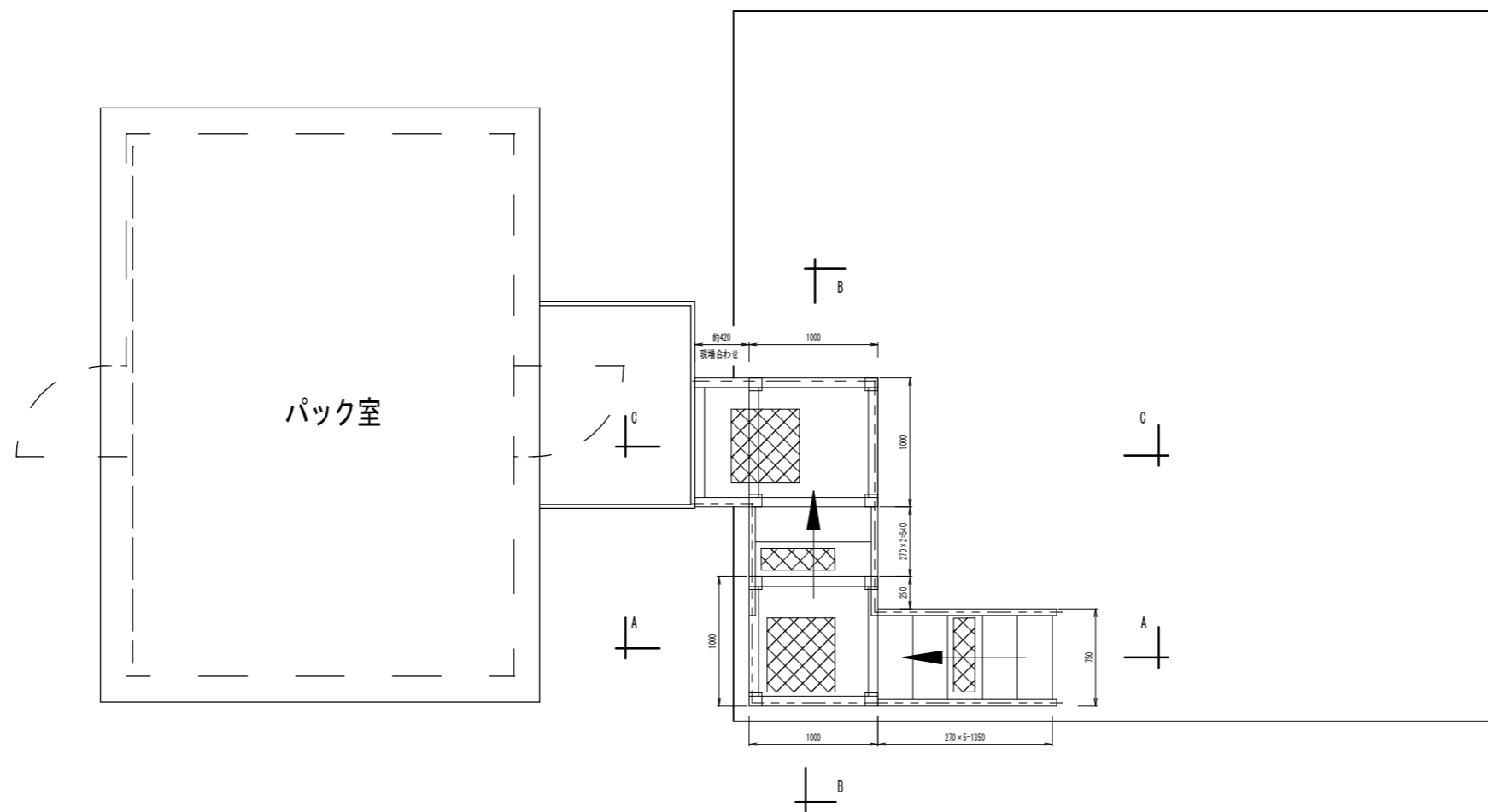
排水処理設備平面図 (更新)



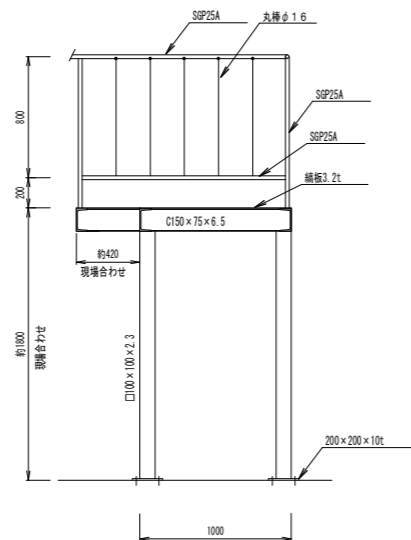
A-A 断面図 (更新)

— 更新部分

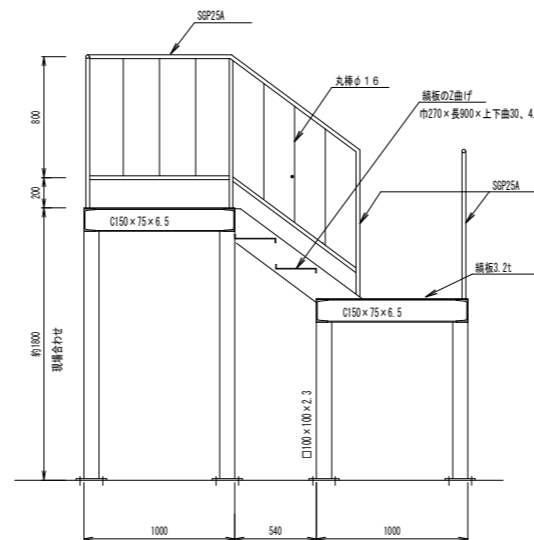
工事名	柏原浄水場濃縮槽等更新工事		
工事場所	狭山市柏原612番地外		
工事番号	R8-B-4-9		
図面名	排水処理設備平面図 (更新)		
縮尺	1/40	図面番号	1-6
設計年度	令和8年度		
狭山市上下水道部			



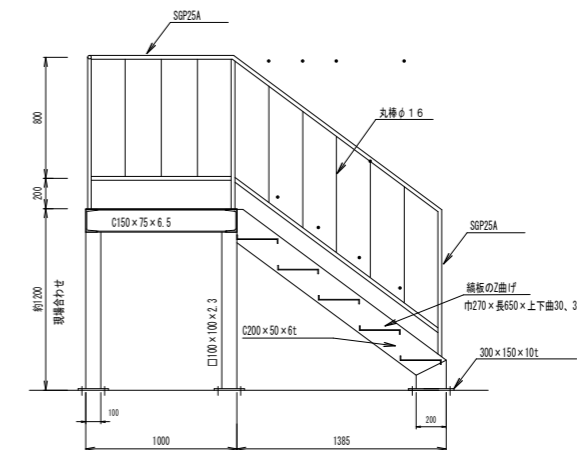
階段配置平面図



C-C 断面図



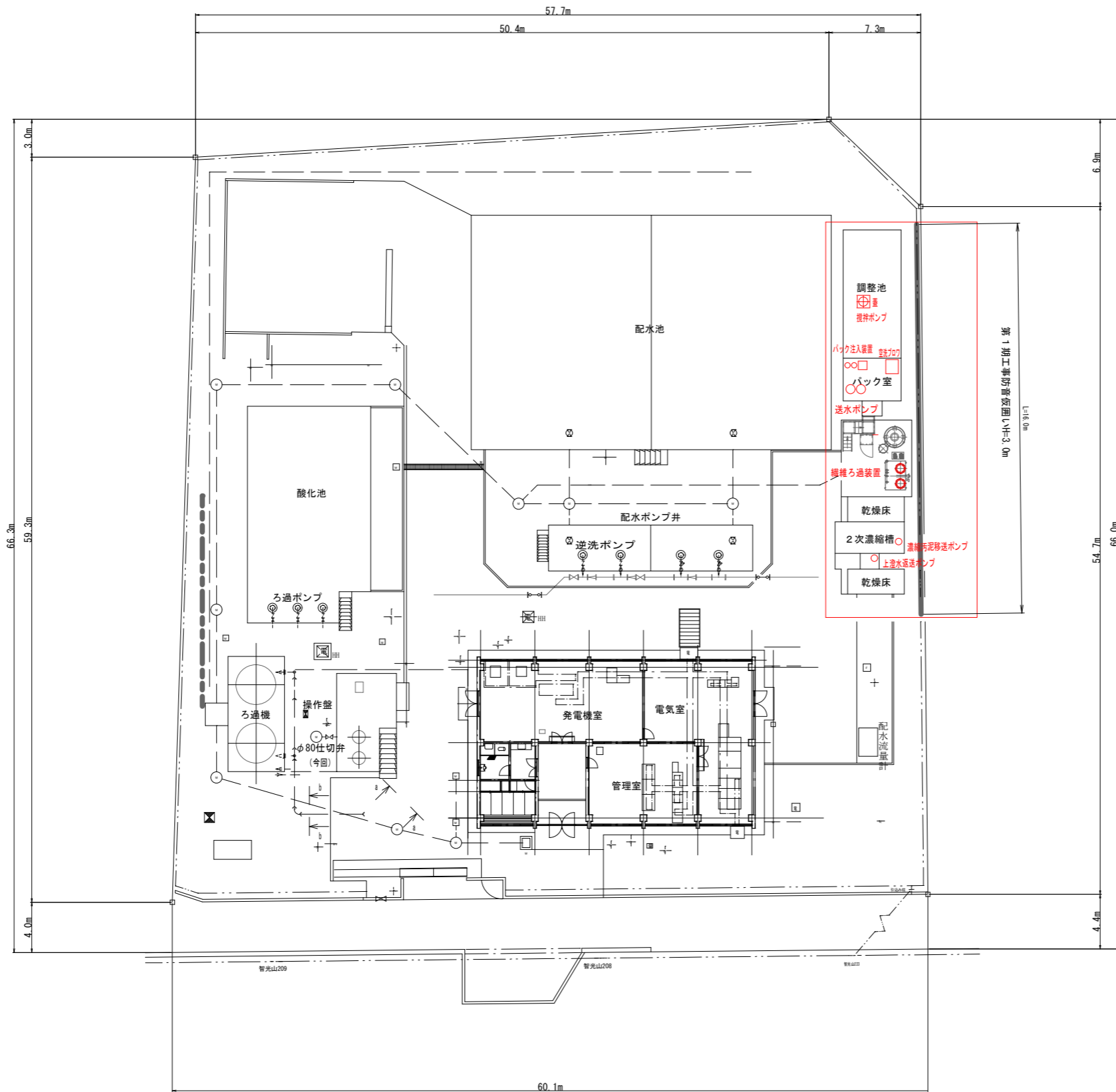
B-B 断面図



A-A 断面図

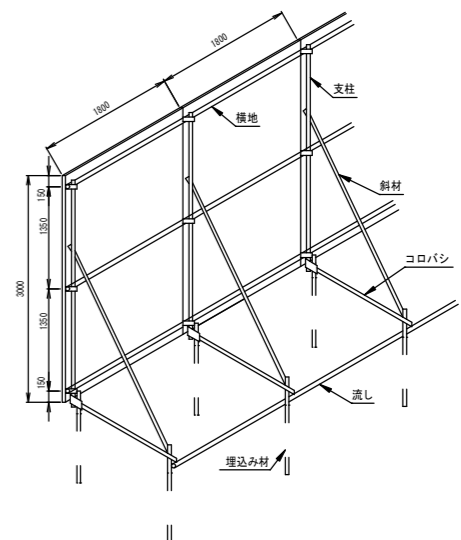
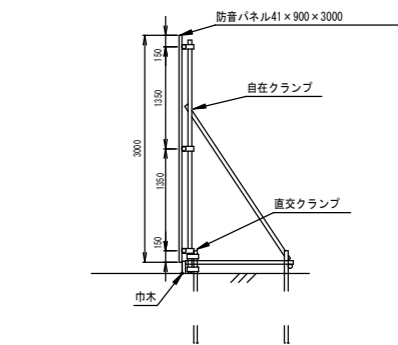
材質：SS400+塗装

工事名	柏原浄水場濃縮槽等更新工事		
工事場所	狭山市柏原612番地外		
工事番号	R8-B-4-9		
図面名	階段配置・製作図		
縮尺	1/25	図面番号	1-7
設計年度	令和8年度		
狭山市上下水道部			



防音仮囲い設置図 S=1:200

更新部分



参考：防音仮囲い骨組図

工事名	柏原浄水場濃縮槽等更新工事		
工事場所	狭山市柏原612番地外		
工事番号	R8-B-4-9		
図面名	防音仮囲い設置図		
縮尺	1/200	図面番号	1-8
設計年度	令和8年度		
狭山市上下水道部			

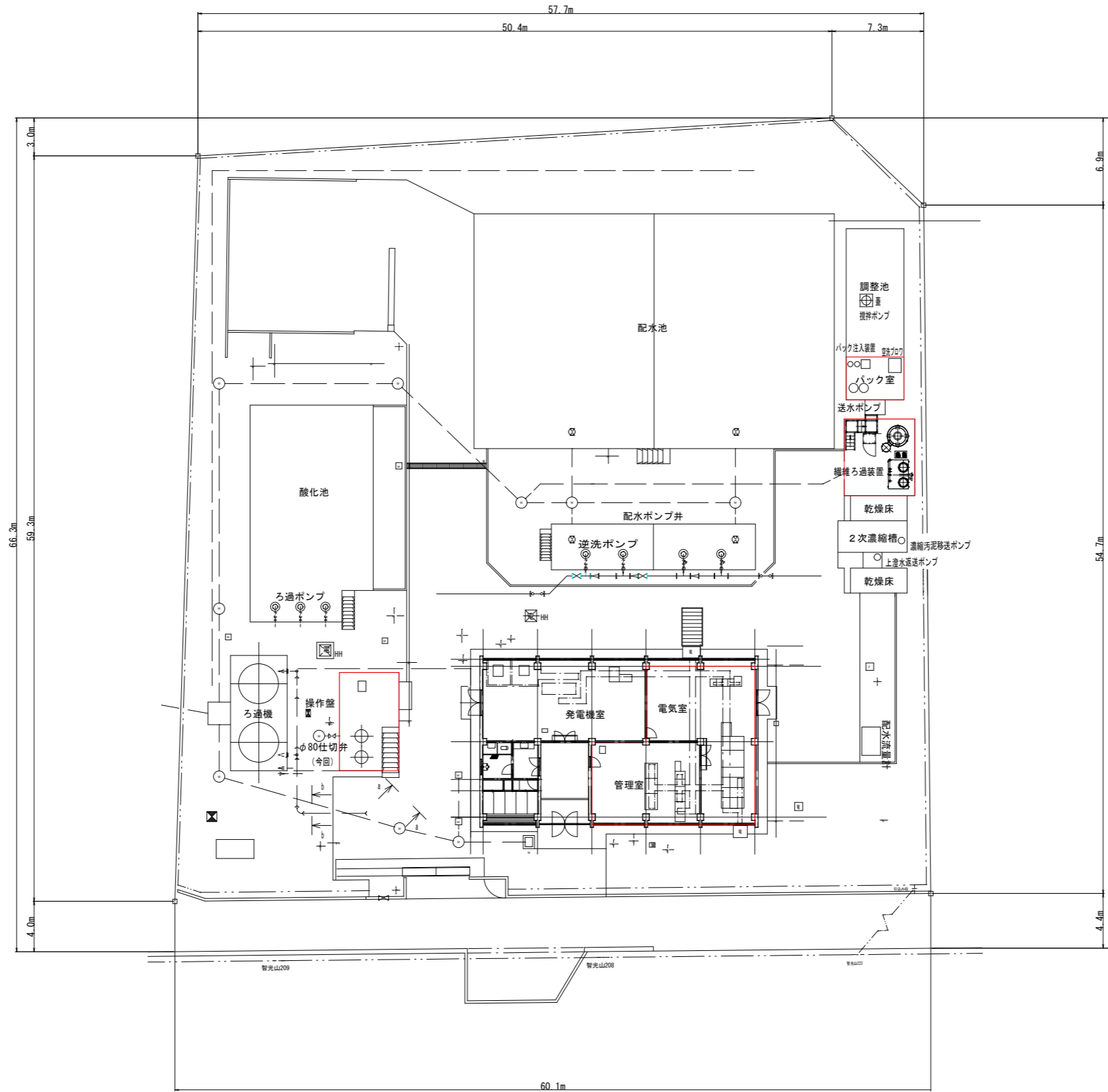
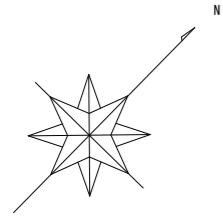
図 面 目 録

電 気 設 備

図 番	図 面 名 称	縮 尺
2-1	一般平面図	1/200
2-2	主単線結線図	NONE
2-3	システム構成図	NONE
2-4	計装フローシート	NONE
2-5	機器外形図	1/10
2-6	接地系統図	NONE
2-7	柏原浄水場配線図（更新）	1/100
2-8	柏原浄水場配線図（撤去）	1/100
2-9	鶯ノ木浄水場配線図	1/100
2-10	配線表	NONE

一般平面図
(柏原浄水場)

S=1/200



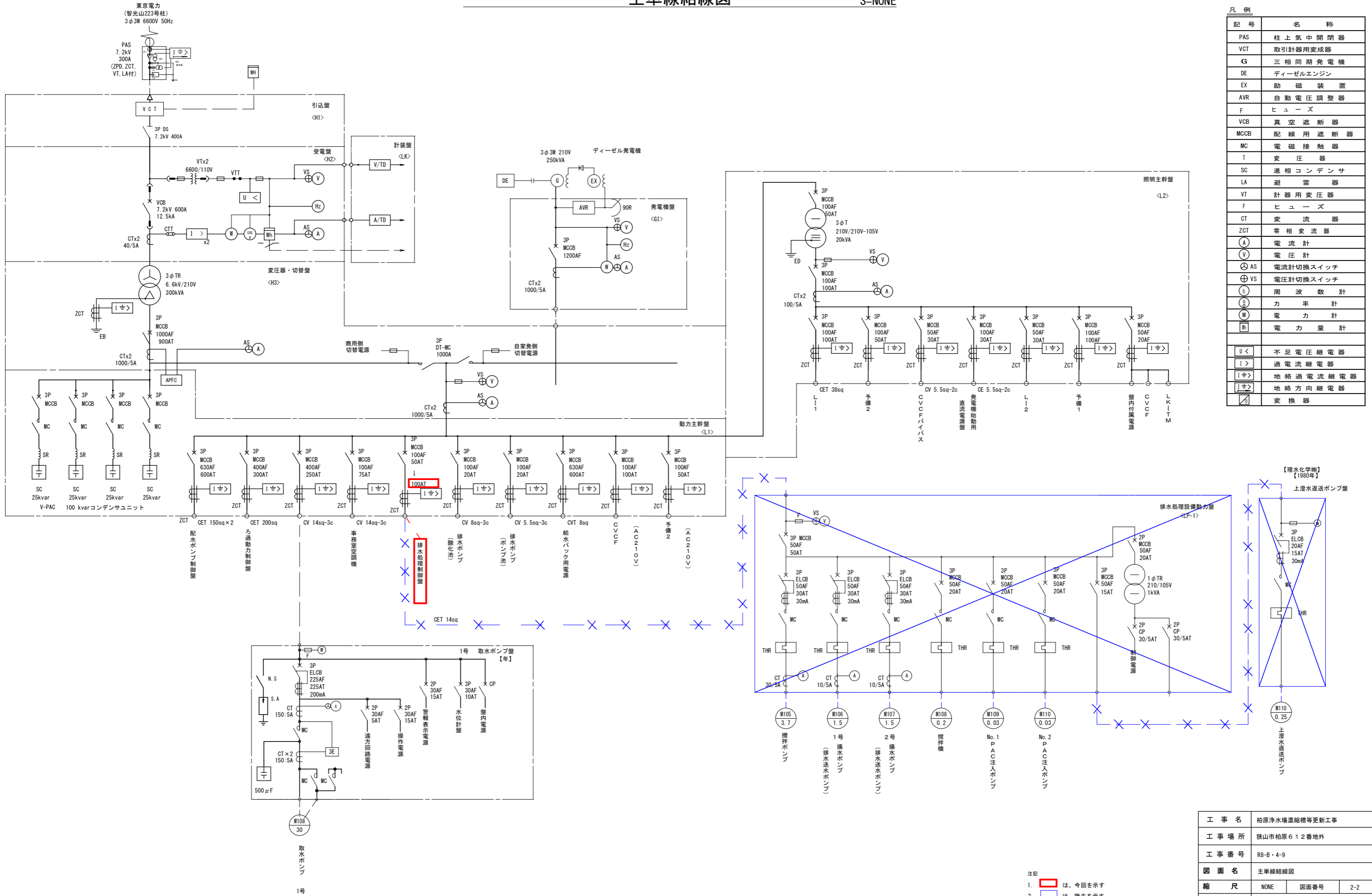
- 注記
1. は、今回工事を示す。
 2. 特記なきは既設を示す。

浄水場全体平面図 S=1:200

工事名	柏原浄水場濃縮槽等更新工事		
工事場所	狭山市柏原612番地外		
工事番号	R8-B-4-9		
図面名	一般平面図		
縮尺	1/200	図面番号	2-1
設計年度	令和8年度		
狭山市上下水道部			

主単線結線図

S=NONE



凡例

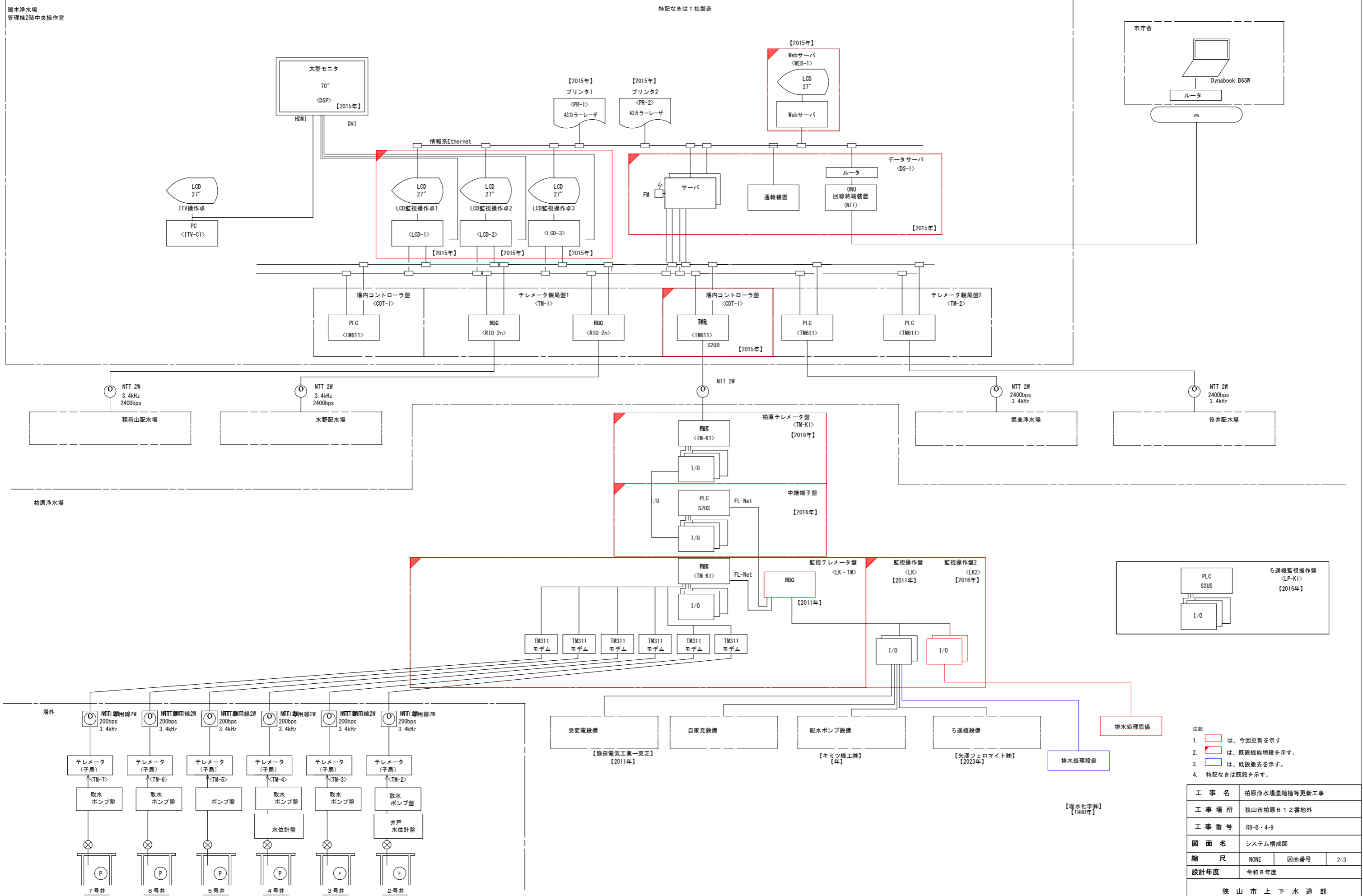
記号	名称
PAS	柱上気中開閉器
VCT	取引計器用変成器
G	三相同期発電機
DE	ディーゼルエンジン
EX	励磁装置
AVR	自動電圧調整器
F	ヒューズ
VGB	真空遮断器
MCCB	配線用遮断器
MC	電磁接触器
T	変圧器
SC	進相コンデンサ
LA	避雷器
VT	計器用変圧器
F	ヒューズ
CT	変流器
ZCT	零相変流器
A	電流計
V	電圧計
AS	電流計切換スイッチ
VS	電圧計切換スイッチ
Hz	周波数計
W	電力計
Wh	電力量計
U<	不足電圧継電器
I>	過電流継電器
I<	地絡過電流継電器
I>	地絡方向継電器
△	変換器

工事名	柏原浄水場濃縮槽等更新工事		
工事場所	狭山市柏原612番地外		
工事番号	R8-B-4-9		
図面名	主単線結線図		
縮尺	NONE	図面番号	2-2
設計年度	令和8年度		
狭山市上下水道部			

注記
 1. は、今回を示す
 2. は、撤去を示す。
 3. 特記なきは既設を示す。

システム構成図

S=NONE



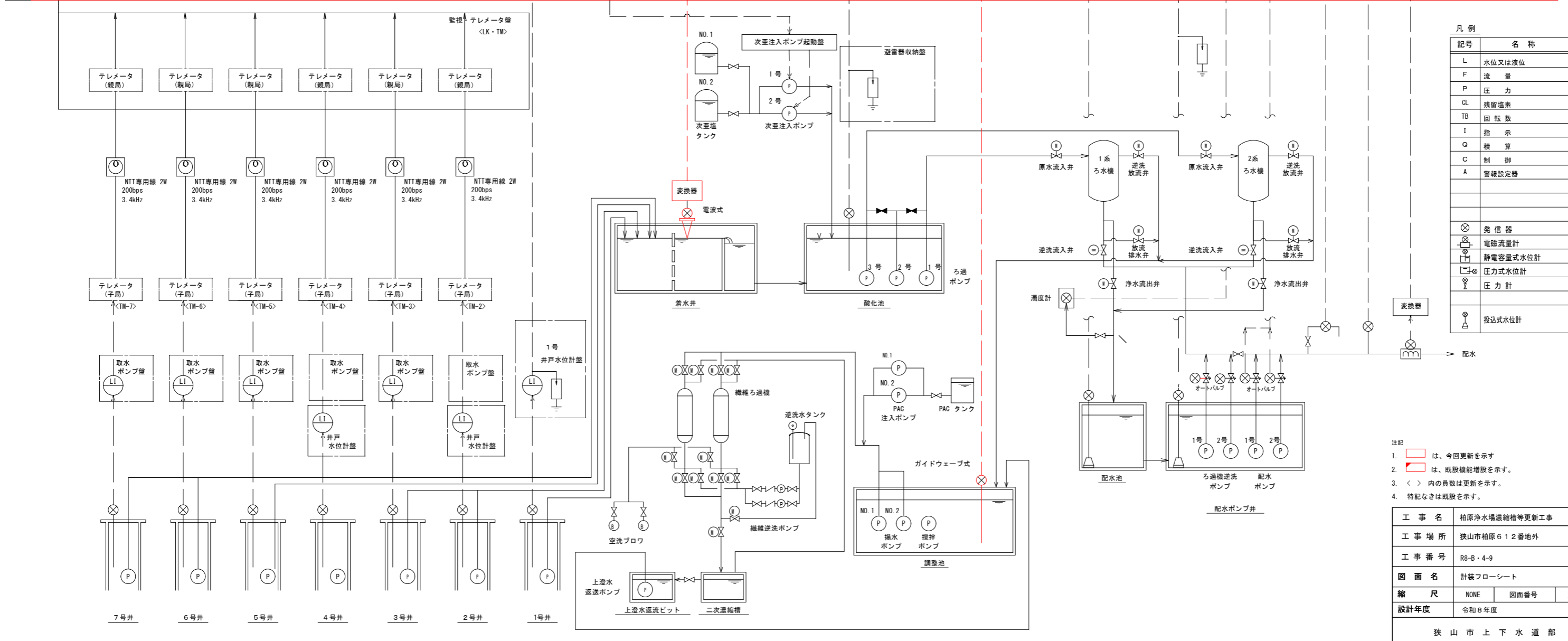
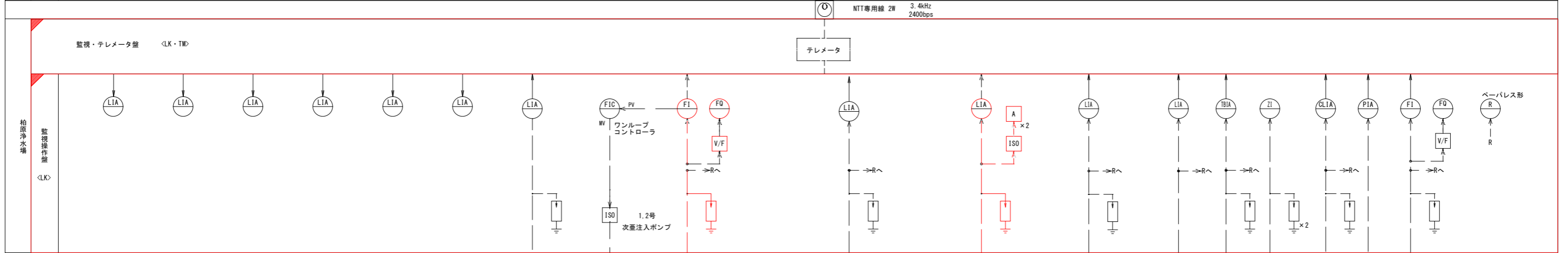
- 注記
1. 赤枠は、今回更新を示す
 2. 黒枠は、既設機増設を示す。
 3. 青枠は、既設撤去を示す。
 4. 特記なきは既設を示す。

工事名	柏原浄水場濃縮槽等更新工事		
工事場所	狭山市柏原6 1 2番地外		
工事番号	R8-B・4-9		
図面名	システム構成図		
縮尺	NONE	図面番号	2-3
設計年度	令和8年度		
狭山市上下水道部			

計装フローシート

S=NONE

ループ名称	7号取水井水位	6号取水井水位	5号取水井水位	4号取水井水位	3号取水井水位	2号取水井水位	1号取水井水位	次垂注入量制御	取水流量	酸化池水位	調整池水位	配水池水位	配水ポンプ井水位	ろ過濁度	オートバルブ開度	配水残留塩素	配水圧力	配水流量	記録計
既設	1	1	1	1	1	1	1	1	1	1	1	1	1	1	4	1	1	1	1
今回	-	-	-	-	-	-	-	-	(1)	-	(1)	-	-	-	-2	-	-	-	-
全体	1	1	1	1	1	1	1	1	1	1	1	1	1	1	4	1	1	1	1



凡例

記号	名称
L	水位又は液位
F	流量
P	圧力
CL	残留塩素
TB	回転数
I	指示
Q	積算
C	制御
A	警報設定器
⊗	発信器
⊕	電磁流量計
⊖	静電容量式水位計
⊙	圧力式水位計
⊘	圧力計
⊚	投込式水位計

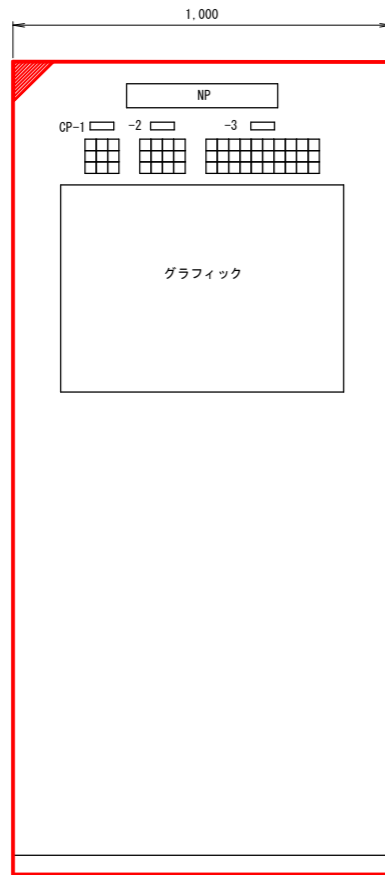
- 注記
1. は、今回更新を示す
 2. は、既設機能増設を示す。
 3. < > 内の員数は更新を示す。
 4. 特記なきは既設を示す。

工事名	柏原浄水場濃縮槽等更新工事		
工事場所	狭山市柏原6 12番地外		
工事番号	R8-B-4-9		
図面名	計装フローシート		
縮尺	NONE	図面番号	2-4
設計年度	令和8年度		
狭山市上下水道部			

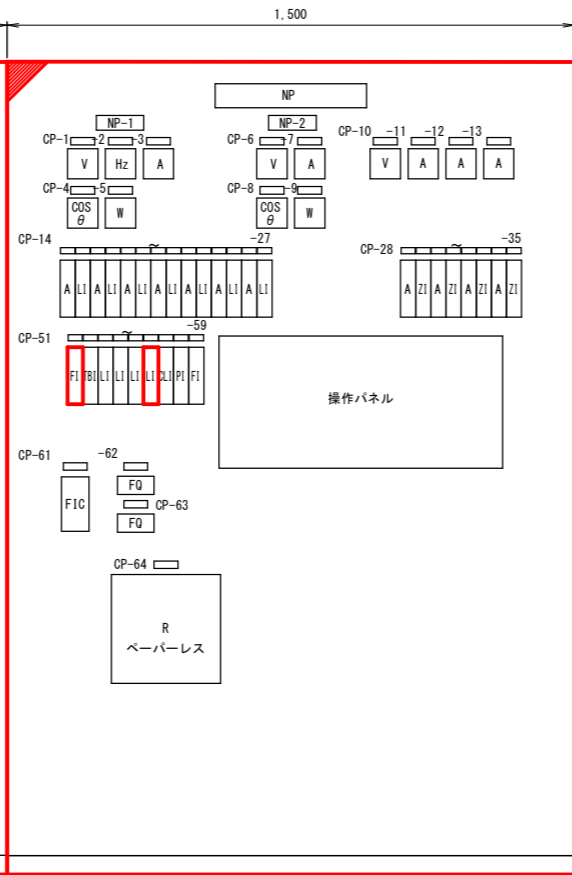
機器外形図

S=1/10

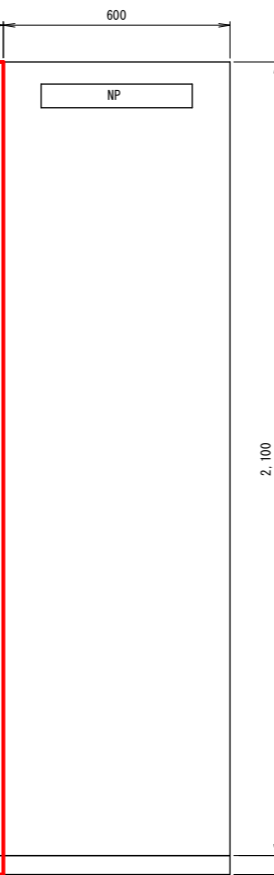
【2011年】
監視・テレメータ盤
〈LK・TM〉



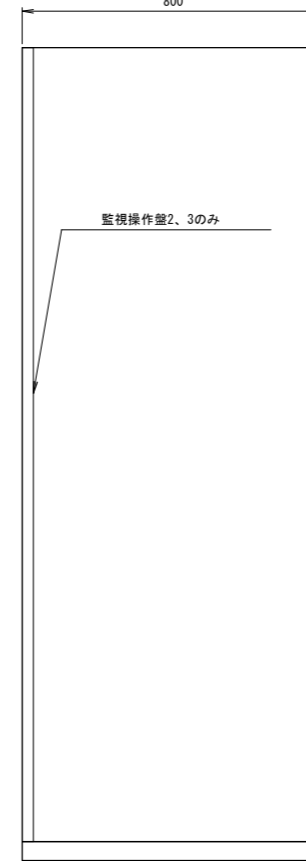
【2011年】
監視操作盤
〈LK〉



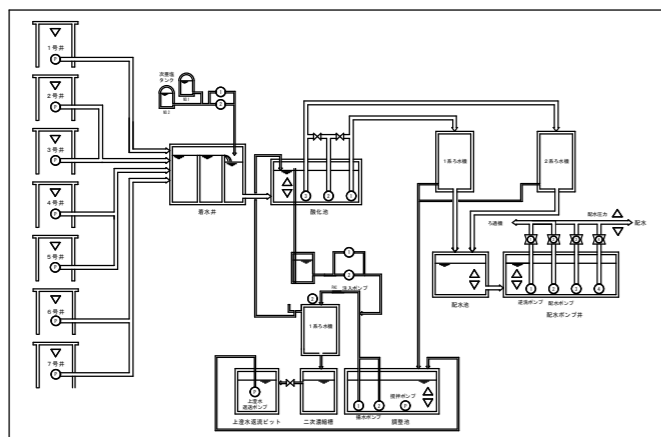
監視操作盤2
〈LK2〉 【2016年】



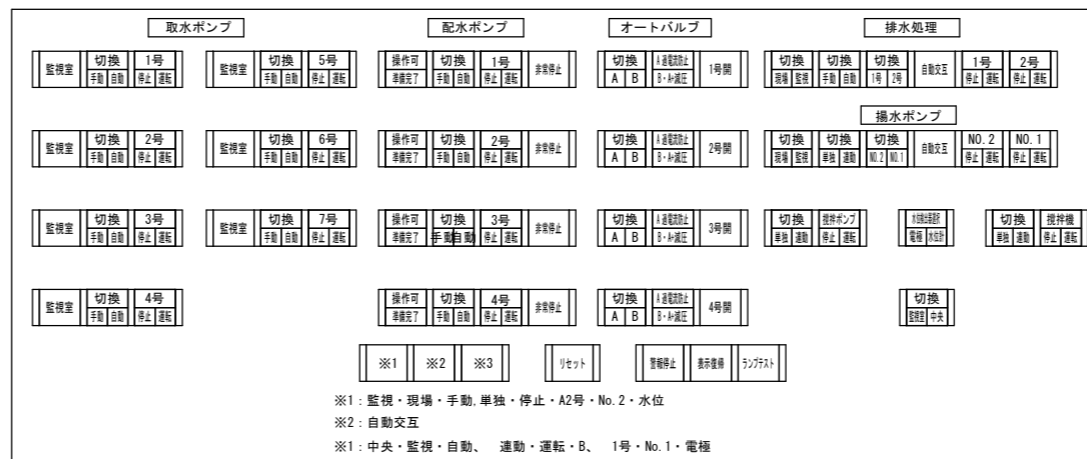
側面図



グラフィック



操作パネル



受変電・自家発

商用	受電 過電流	受電 地絡
受電設備 故障		
自家発	自家発 重故障	自家発 軽故障

コントローラテレメータ

監視 コントローラ 故障	2号 取水井 故障	5号 取水井 故障	中継端子 コントローラ 故障
テレメータ 装置 故障	3号 取水井 故障	6号 取水井 故障	6号 取水井 故障
柏原 テレメータ7号 故障	4号 取水井 故障	7号 取水井 故障	機械設備 解除

取水・配水・排水処理

1号 取水井 水位低	4号 取水井 水位低	7号 取水井 水位低	配水 残留塩素 上限	1号 配水ポンプ 3E動作	2号 配水ポンプ 3E動作	3号 配水ポンプ 3E動作	4号 配水ポンプ 3E動作	1号 揚水ポンプ 故障	2号 揚水ポンプ 故障
2号 取水井 水位低	5号 取水井 水位低	取水 次亜塩素酸 注入 コントローラ 故障	配水 残留塩素 下限	1号 配水ポンプ 起動渋滞	2号 配水ポンプ 起動渋滞	3号 配水ポンプ 起動渋滞	4号 配水ポンプ 起動渋滞	No.1 PAC 注入ポンプ 故障	No.2 PAC 注入ポンプ 故障
3号 取水井 水位低	6号 取水井 水位低	ろ過 高濁度	調整池 水位計 故障	1号 配水ポンプ 圧力上昇	2号 配水ポンプ 圧力上昇	3号 配水ポンプ 圧力上昇	4号 配水ポンプ 圧力上昇	攪拌 ポンプ 故障	攪拌機 過電流

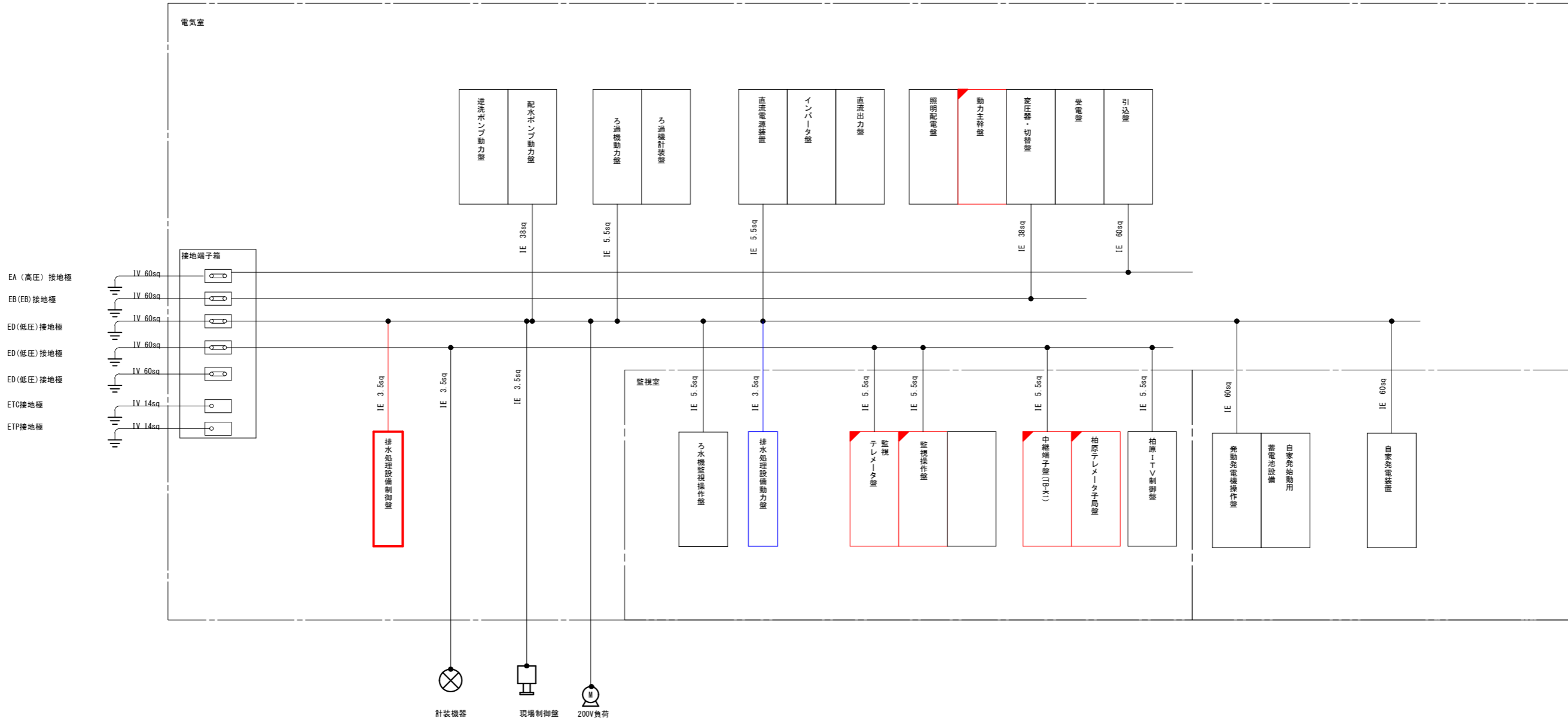
注記
1. は、今回を示す
2. 特記なきは既設を示す。

記号	名称	備考
	[監視・テレメータ盤]	
CP-1	受変電・自家発	
-2	コントローラテレメータ	
-3	取水・配水・排水処理	
	[監視操作盤]	
NP-1	受変電	
CP-1	電圧	
-2	周波数	
-3	電流	
-4	力率	
-5	電力	
NP-2	自家発	
CP-6	電圧	
-7	電流	
-8	力率	
-9	電力	
-10	排水処理設備主幹電圧	
-11	攪拌ポンプ電流	
-12	NO.1 揚水ポンプ電流	
-13	NO.2 揚水ポンプ電流	
-14	1号井取水ポンプ電流	
-15	1号井取水井水位	
-16	2号井取水ポンプ電流	
-17	2号井取水井水位	
-18	3号井取水ポンプ電流	
-19	3号井取水井水位	
-20	4号井取水ポンプ電流	
-21	4号井取水井水位	
-22	5号井取水ポンプ電流	
-23	5号井取水井水位	
-24	6号井取水ポンプ電流	
-25	6号井取水井水位	
-26	7号井取水ポンプ電流	
-27	7号井取水井水位	
-28	1号配水ポンプ電流	
-29	1号オートバルブ開度	
-30	2号配水ポンプ電流	
-31	2号オートバルブ開度	
-32	3号配水ポンプ電流	
-33	3号オートバルブ開度	
-34	4号配水ポンプ電流	
-35	4号オートバルブ開度	
-51	取水流量	更新
-52	ろ過濁度	
-53	酸化池水位	
-54	配水池水位	
-55	配水ポンプ井水位	
-56	調整池水位	更新
-57	配水残留塩素	
-58	配水圧力	
-59	配水流量	
-61	取水 次亜塩素酸注入制御	
-62	取水流量 (積算)	
-63	配水流量 (積算)	
-64	記録計	

工事名	柏原浄水場濃縮槽等更新工事		
工事場所	狭山市柏原612番地外		
工事番号	R8-B-4-9		
図面名	機器外形図		
縮尺	NONE	図面番号	2-5
設計年度	令和8年度		
狭山市上下水道部			

接地系統図

S=NONE



機器等の接地

系統名	接地線 (sq)		注記
	特高機器	高圧機器	
特高受電	避雷器	100以上	避雷器含む
	配電盤	100以上	
	変圧器	100以上	
	電動機	14以上	
	電動機	14以上	
高圧受電	避雷器	60以上	柱上は 14sq
	配電盤	60以上	
	変圧器	60以上	
	電動機	14以上	

B種接地

変圧器一相分の容量 (kVA)			接地線 (sq)	注記
100V 級	200V 級	400V 級		
5	10	20	5.5以上	
10	20	40	8以上	
20	40	75	14以上	
40	75	150	22以上	
60	125	250	38以上	
75	150	300	60以上	
100	200	400	60以上	
175	350	700	100以上	

その他の機器の接地

その他の機器	接地線 (sq)	注記
計算機	14以上	
無停電電源装置	14以上	
直流電源装置	14以上	
通信・信号用SPD	5.5以上	
監視盤、操作盤	5.5以上	
計装盤	5.5以上	
シーケンサ	5.5以上	
補助継電器盤	5.5以上	
中継端子盤	5.5以上	
電力変換器盤	5.5以上	
機側操作盤	3.5以上	
計装機器	3.5以上	注 5.5

雷保護対策用の等電位ボンディングを行う場合は 5.5sq 以上

C種, D種 接地工事接地分岐線(内線規程より抜粋)

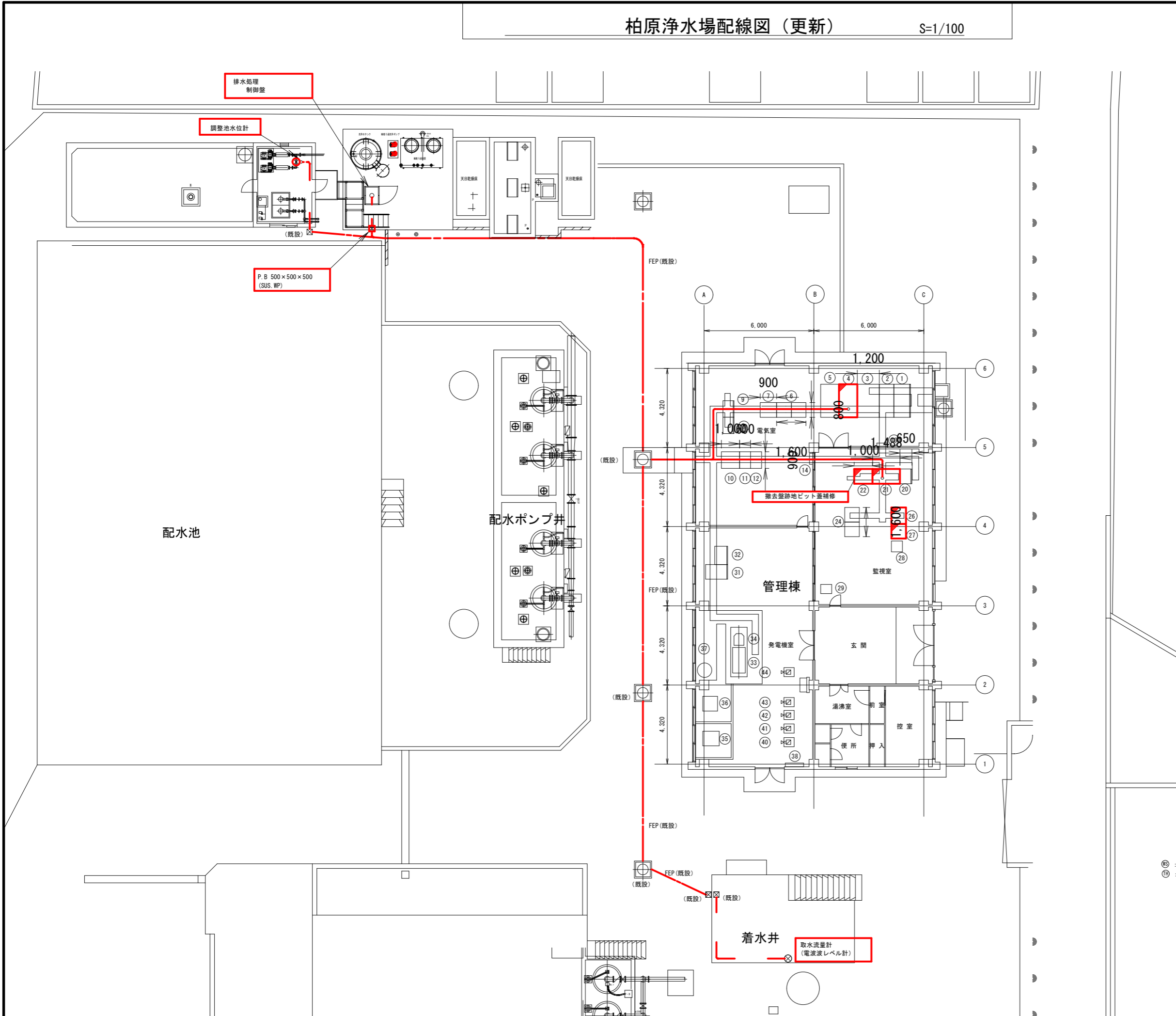
低圧電動機の接地		その他のものの接地 (配線用遮断器の 定格電流=In)	断面積 (sq)	注記
200V級 電動機	400V級 電動機			
3.7kW以下	7.5kW以下	50A 以下	3.5 以上	注 5.5
7.5kW以下	18.5kW以下	100A 以下	5.5 以上	
—	—	22kW以下	150A 以下	8 以上
—	—	—	200A 以下	14 以上
—	—	37kW以下	400A 以下	22 以上
—	—	—	500A 以下	38 以上
—	—	—	600A 以下	38 以上
—	—	—	700A 以下	38 以上
—	—	—	800A 以下	60 以上
—	—	—	1000A 以下	60 以上
—	—	—	1200A 以下	100 以上
—	—	—	1600A 以下	100 以上

- 注記
1. は、今回を示す
 2. は、機能増設を示す。
 3. は、撤去を示す。
 4. 特記なきは既設を示す。

工事名	柏原浄水場濃縮槽等更新工事		
工事場所	狭山市柏原612番地外		
工事番号	R8-B-4-9		
図面名	接地系統図		
縮尺	NONE	図面番号	2-6
設計年度	令和8年度		
狭山市上下水道部			

柏原浄水場配線図 (更新)

S=1/100



盤番号	盤名称	備考
①	引込盤	<H1> 既設
②	受電盤	<H2> 〃
③	変圧器・切替盤	<H3> 〃
④	動力主幹盤	<L1> 機能増設
⑤	照明配電盤	<L2> 既設
⑥	ろ過機動力盤	〃
⑦	ろ過機計装盤	〃
⑧	逆洗ポンプ動力盤	〃
⑨	配水ポンプ動力盤	〃
⑩	直流電源装置	〃
⑪	インバータ盤	〃
⑫	直流出力盤	〃
⑬	中継端子盤	〃
⑭	遠通制御中継端子盤	〃

盤番号	盤名称	備考
⑳	監視操作盤 2 (LK-2)	既設
㉑	監視操作盤 (LK)	機能増設
㉒	監視・テレメータ盤 (LK・TM)	〃
㉓	排水処理設備動力盤 (LP-1)	〃
㉔	ろ水機監視操作盤 (LP-K1)	〃
㉕		〃
㉖	中継端子盤 (TB-K1)	機能増設
㉗	柏原テレメータ子局盤 (TM-K1)	〃
㉘	柏原ITV制御盤	既設
㉙	残留塩素計	〃

盤番号	盤名称	備考
①	発動発電機操作盤	既設
②	自家発始動用蓄電池設備	〃
③	ディーゼルエンジン	〃
④	発電機 (3φ 200V 250kVA)	〃
⑤	燃料槽 (490リットル)	〃
⑥	冷却水槽 (500リットル)	〃
⑦	排気消音器	〃
⑧	防犯装置	〃
⑩	残塩計 (配水ポンプ井)	〃
⑪	残塩計 (配水池)	〃
⑫	残塩計 (酸化池出口)	〃
⑬	残塩計 (酸化池入口)	〃
⑭	サンプリングポンプ盤	〃
⑮	濃度計 (配水ポンプ井)	〃

- 注記
- ④ は、今回更新を示す
 - ㉑ は、既設機能増設を示す。
 - 特記なきは既設を示す。

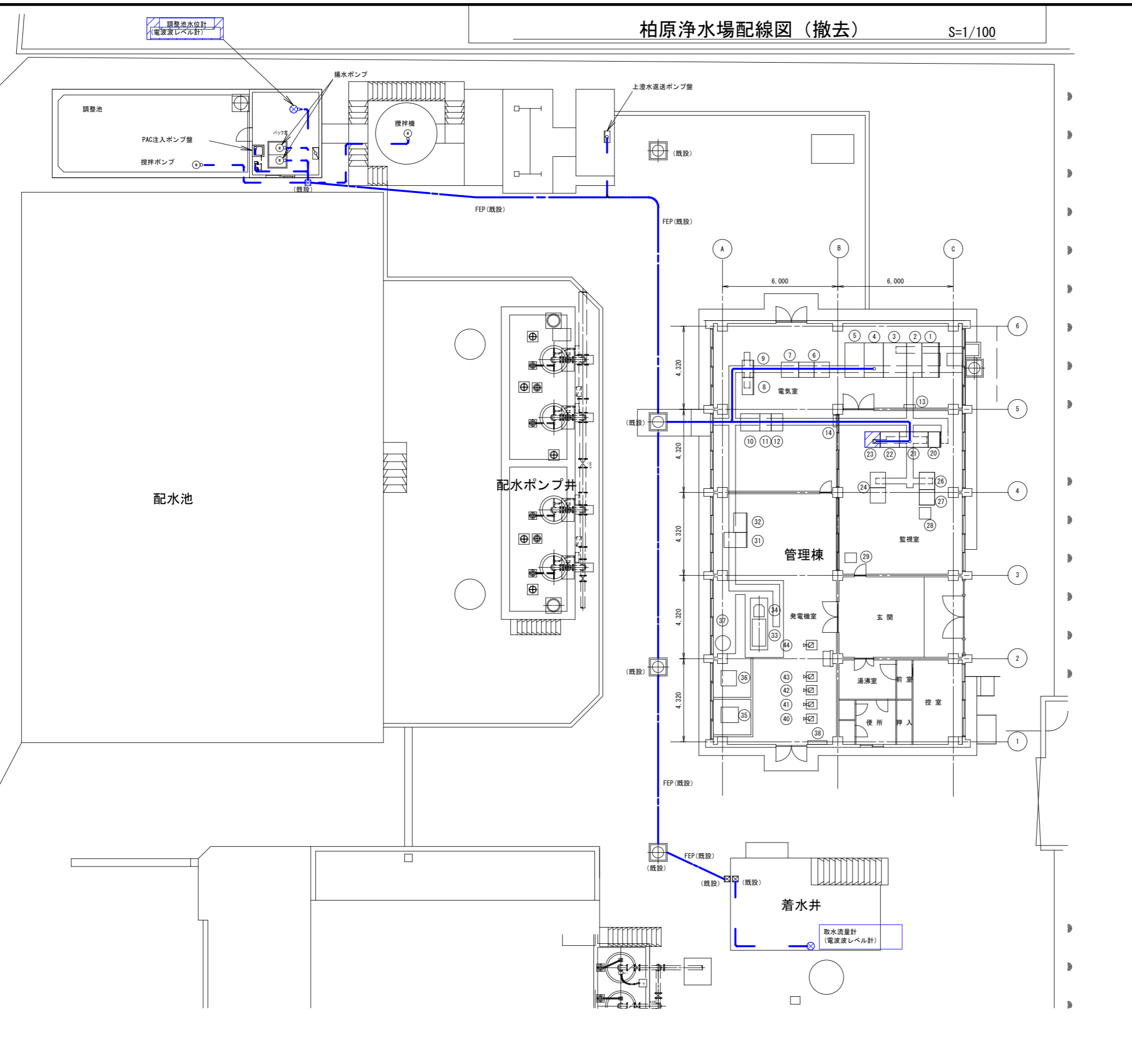
記号	名称
①	ビットダクト内配線
②	ラック配線
③	露出配管
④	埋込配管
⑤	地中配管

工事名	柏原浄水場濃縮槽等更新工事		
工事場所	狭山市柏原612番地外		
工事番号	R8-B-4-9		
図面名	柏原浄水場配線図 (更新)		
縮尺	1/100	図面番号	2-7
設計年度	令和8年度		

狭山市上下水道部

柏原浄水場配線図（撤去）

S=1/100



盤番号	盤名称	備考
①	引込盤	<H1> 既設
②	受電盤	<H2> "
③	変圧器・切替盤	<H3> "
④	動力主幹盤	<L1> "
⑤	照明配電盤	<L2> "
⑥	ろ過機動力盤	"
⑦	ろ過機計装盤	"
⑧	逆洗ポンプ動力盤	"
⑨	配水ポンプ動力盤	"
⑩	直流電源装置	"
⑪	インバータ盤	"
⑫	直流出力盤	"
⑬	中継端子盤	"
⑭	遠隔制御中継端子盤	"

盤番号	盤名称	備考
⑳	監視操作盤 2 (LK-2)	既設
㉑	監視操作盤 (LK)	"
㉒	監視・テレメータ盤 (LK・TM)	"
㉓	排水処理設備動力盤 (LP-1)	撤去
㉔	ろ過機監視操作盤 (LP-K1)	既設
㉕	監視操作盤 3 (LK-3)	"
㉖	中継端子盤 (TB-K1)	"
㉗	柏原テレメータ子局盤 (TM-K1)	"
㉘	柏原ITV制御盤	"
㉙	残留塩素計	"

盤番号	盤名称	備考
㉚	発電機室	
㉛	発電機操作盤	既設
㉜	自家発給用蓄電池設備	"
㉝	ディーゼルエンジン	"
㉞	発電機 (3φ 200V 250kVA)	"
㉟	燃料槽 (490リットル)	"
㊱	冷却水槽 (500リットル)	"
㊲	排気消音器	"
㊳	防犯装置	"
㊴	残塩計 (配水ポンプ井)	"
㊵	残塩計 (配水池)	"
㊶	残塩計 (酸化池出口)	"
㊷	残塩計 (酸化池入口)	"
㊸	サンプリングポンプ盤	"
㊹	濁度計 (配水ポンプ井)	"

注記
 1. [Blue box] は、撤去を示す。
 2. 特記なきは既設を示す。

記号	名称
①	ビッドダクト内配線
②	ラック配線
③	露出配管
④	埋込配管
⑤	地中配管

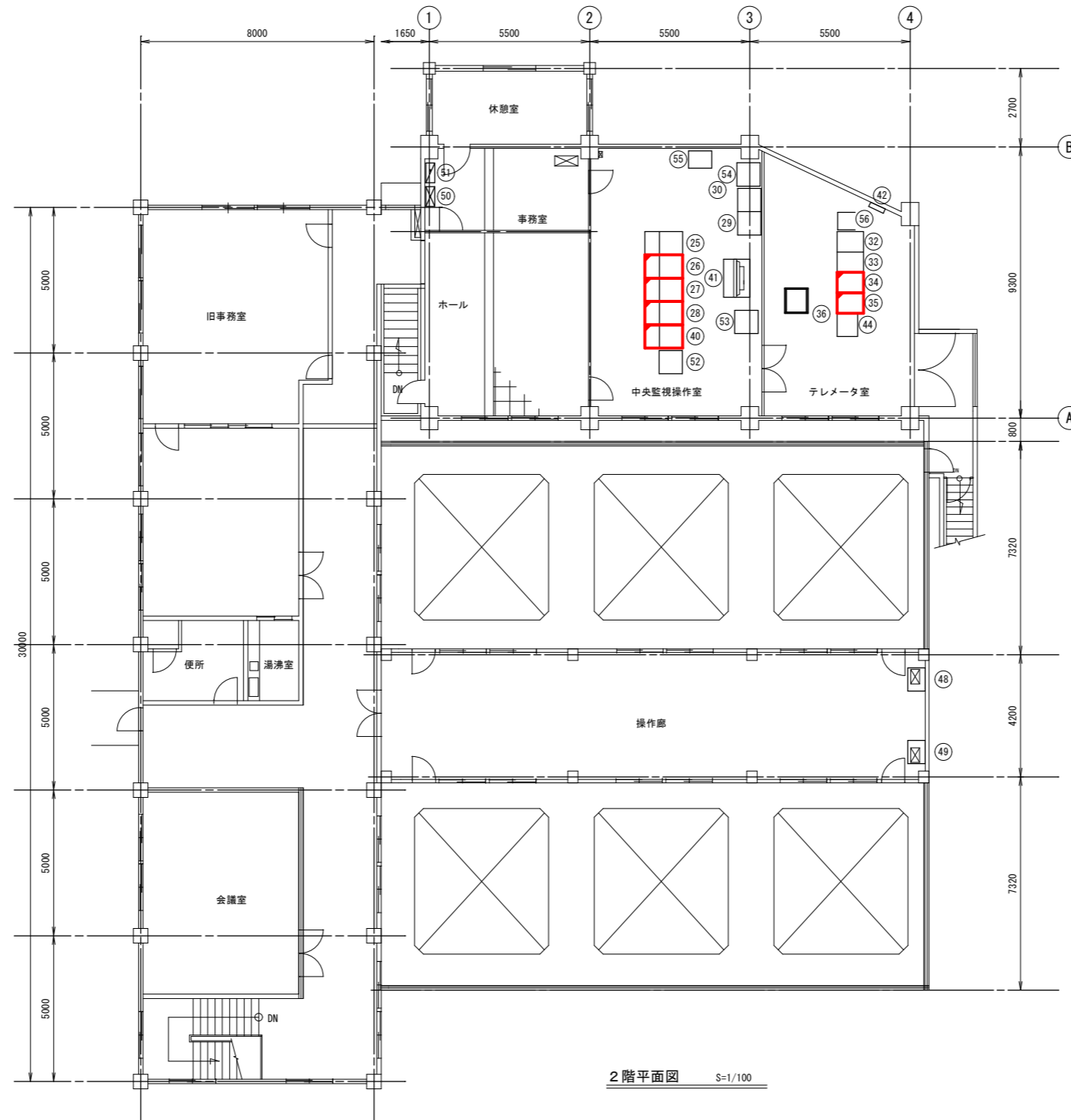
㉚ : 浸水
 ㉛ : 過熱

工事名	柏原浄水場濃縮槽等更新工事
工事場所	狭山市柏原612番地外
工事番号	R8-B-4-9
図面名	柏原浄水場配線図(撤去)
縮尺	1/100
図面番号	2-8
設計年度	令和8年度

狭山市上下水道部

鵜ノ木浄水場配線図

S=1/100



2階平面図 S=1/100

No.	名称	記号	備考	No.	名称	記号	備考	No.	名称	記号	備考
26	LCD監視操作卓1	LCD-1	機能増設	40	Webサーバ	WEB-1	機能増設	52	マッピングPC	MPPC	既設
27	LCD監視操作卓2	LCD-2	"	41	大型モニタ (70インチ)	DSP	既設	53	マッピングプリンター	MPP	"
28	LCD監視操作卓3	LCD-3	"	42	保安器箱	MDF	"	54	管理者用プリンター		"
29	プリンタ1	PR-1	既設	44	県水テレメータ盤	8Y3	既設	55	管理者用PC		"
30	プリンタ2	PR-2	"	45	井戸取水流量計変換器		"	56	ITVラック	ITV-C2	"
32	テレメータ親局盤1	TM-1	既設	46	ろ過池電磁弁盤1	SV1	"				
33	テレメータ親局盤2	TM-2	"	47	ろ過池電磁弁盤2	SV2	"				
34	場内コントローラ盤	COT-1	機能増設	48	ろ過池制御盤1	L3	"				
35	データサーバ	DS-1	"	49	ろ過池制御盤2	L4	"				
36	中央分電盤	BP-1	既設	50	空調分電盤	PL-1	"				
37	変換器・10盤1	IP-1	"	51	電灯分電盤	LL-1	"				
38	変換器・10盤2	IP-2	"								
39	変換器・10盤3	IP-3	"								

注記

1. は、既設機能増設を示す。
2. 特記なきは既設を示す。

工事名	柏原浄水場濃縮槽等更新工事		
工事場所	狭山市柏原612番地外		
工事番号	R8-B-4-9		
図面名	鵜ノ木浄水場配線図		
縮尺	1/100	図面番号	2-9
設計年度	令和8年度		
狭山市上下水道部			

配線表

S=NONE

第1期 排水処理設備 (1/ 1)

配線表

配線番号	自		至		配線仕様 種別、サイズ、芯数、本数	端 末		接地線 種別、サイズ	電 線 管 種別、サイズ、本数	備 考
	記 号	名 称	記 号	名 称		屋 外	屋 内			
100	LI	動力主幹盤		排水処理設備動力盤	600VEM-CET	14 [□]				
101	"	"		排水処理設備制御盤	IV	15 [□]				
102	LK	監視操作盤		"	DVV	1.25 [□] - 10 [□] x 10				
103	"	"		取水流量	600VEM-CE	2 [□] - 2 [□]	EM-IE	3.5 [□]	GP	22 ^{mm}
104	"	"		"	EM-CEE-S	1.25 [□] - 2 [□]			GP	22 ^{mm}
105	"	"		調整槽水位	600VEM-CE	2 [□] - 2 [□]	EM-IE	3.5 [□]	GP	22 ^{mm}
106	V	"		"	EM-CEE-S	1.25 [□] - 2 [□]			GP	22 ^{mm}

第1期R 排水処理設備撤去 (1/ 1)

配線表

配線番号	自		至		配線仕様 種別、サイズ、芯数、本数	端 末		接地線 種別、サイズ	電 線 管 種別、サイズ、本数	備 考
	記 号	名 称	記 号	名 称		屋 外	屋 内			
R 2000	LI	動力主幹盤	LP-1	排水処理設備制御盤	600VEM-CET	14 [□]				
R 2001	"	"	"	"	IV	15 [□]				
R 2002	LK	監視操作盤	"	"	DVV	1.25 [□] - 10 [□] x 5				
R 2003	LP-1	排水処理設備制御盤		攪拌ポンプ	600VGV	3.5 [□] - 3 [□]	IV	3.5 [□]	GP	22 ^{mm}
R 2004	"	"		1号揚水ポンプ	600VGV	3.5 [□] - 3 [□]	IV	3.5 [□]	GP	22 ^{mm}
R 2005	"	"		2号揚水ポンプ	600VGV	3.5 [□] - 3 [□]	IV	3.5 [□]	GP	22 ^{mm}
R 2006	"	"		攪拌機	600VGV	3.5 [□] - 3 [□]	IV	3.5 [□]	GP	22 ^{mm}
R 2007	"	"		上澄水運送ポンプ盤	600VGV	3.5 [□] - 3 [□]	IV	3.5 [□]	GP	22 ^{mm}
R 2008	"	"		"	DVV	1.25 [□] - 3 [□]			GP	28 ^{mm}
R 2009	"	上澄水運送ポンプ盤		上澄水運送ポンプ	600VGV	3.5 [□] - 3 [□]	IV	3.5 [□]	GP	28 ^{mm}
R 2010	LK	監視操作盤		取水流量	600VEM-CE	2 [□] - 2 [□]	EM-IE	3.5 [□]	GP	22 ^{mm}
R 2011	"	"		"	EM-CEE-S	1.25 [□] - 2 [□]			GP	22 ^{mm}
R 2012	"	"		調整槽水位	600VEM-CE	2 [□] - 2 [□]	EM-IE	3.5 [□]	GP	22 ^{mm}
R 2013	"	"		"	EM-CEE-S	1.25 [□] - 2 [□]			GP	22 ^{mm}

工 事 名	柏原浄水場濃縮槽等更新工事		
工 事 場 所	狭山市柏原6 1 2番地外		
工 事 番 号	R8-B・4-9		
図 面 名	配線表		
縮 尺	NONE	図面番号	2-10
設計年度	令和8年度		
狭 山 市 上 下 水 道 部			